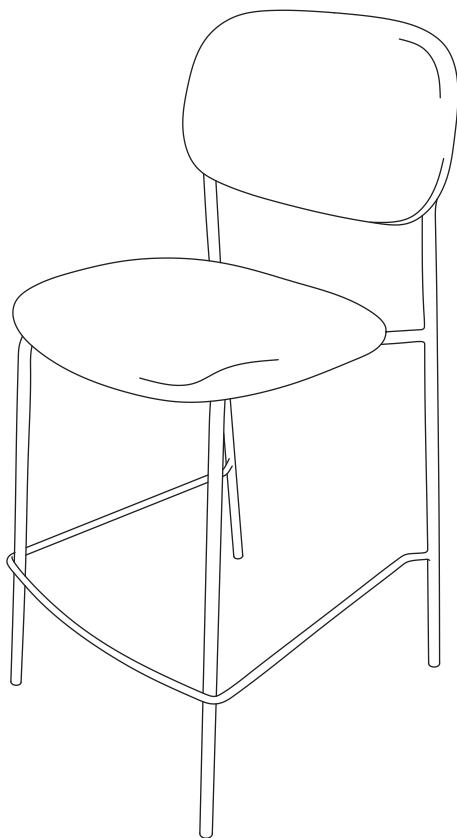
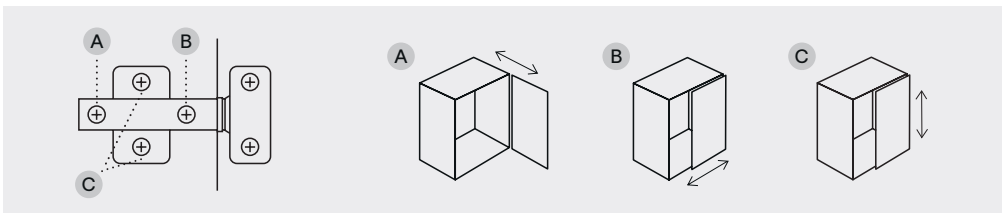
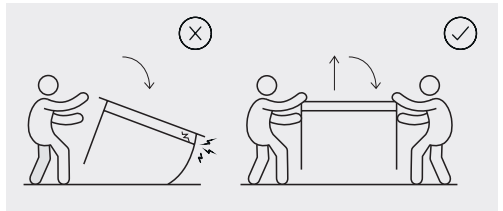
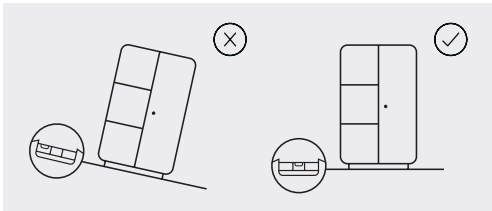
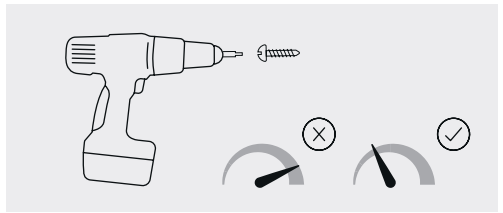
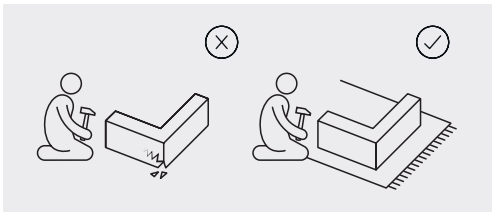
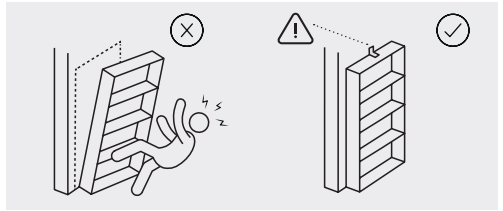
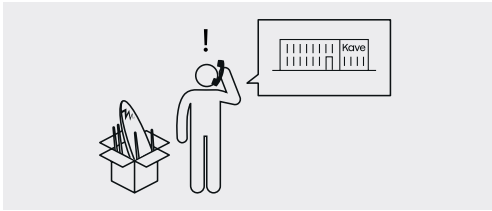
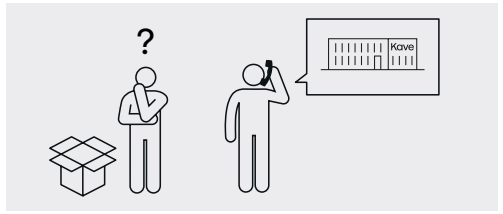
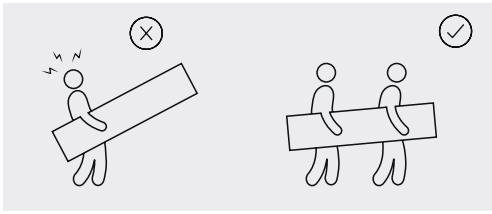


# Meli







10 min



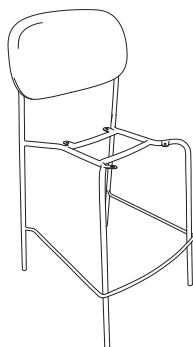
x1



x1



**A**x1



**B**x1



**C**x4

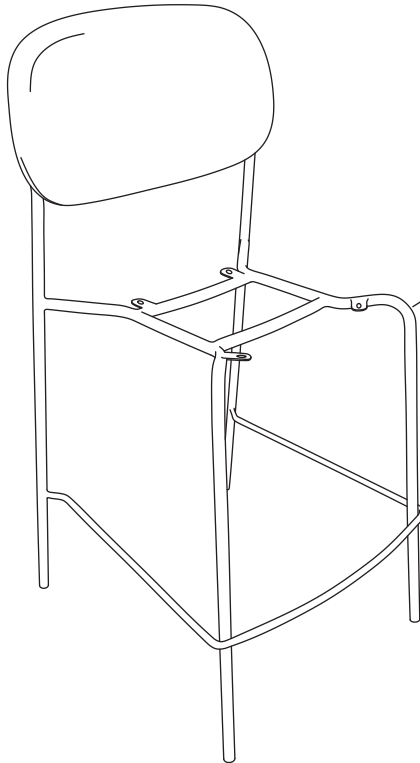
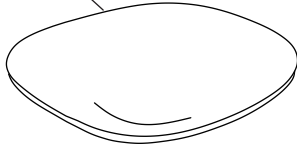


**D**x4  
M6x18

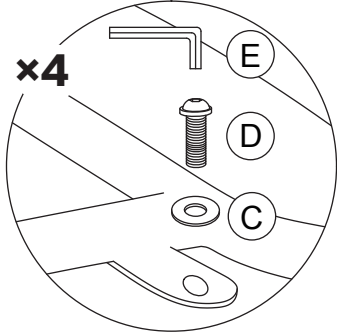
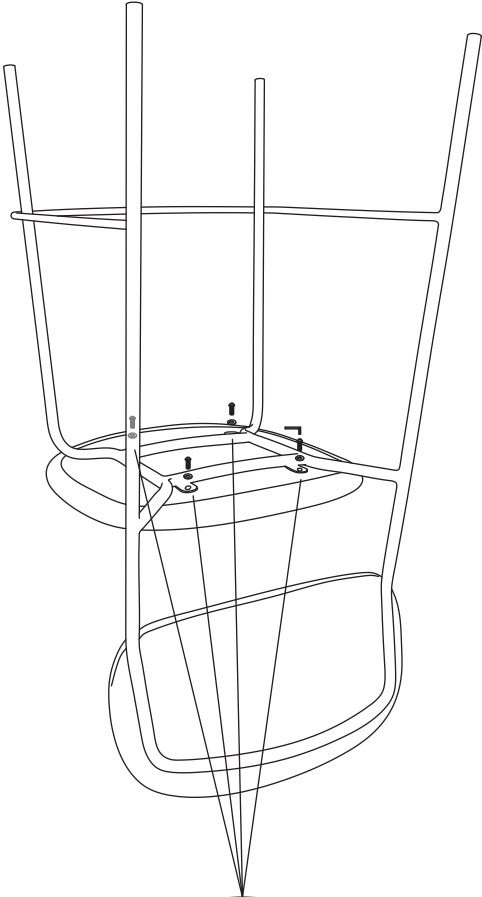


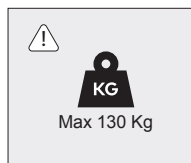
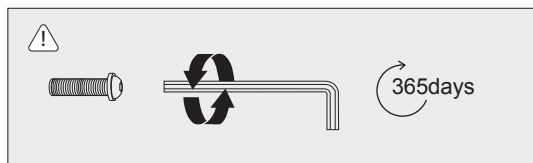
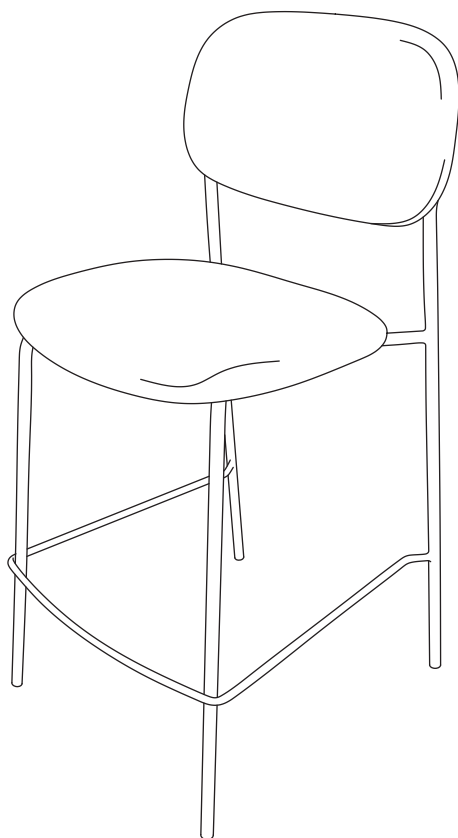
**E**x1  
M5

A



B







# Kave

**Julià Grup Furniture Solutions S.L.**

B-17616277

Pol. Ind. Bosc d'en Cuca  
C/ Tallers, 14. 17410 Sils, Spain  
contact@kavehome.com



IT: PAP 22, Carta.  
Verifica le disposizioni del tuo comune.