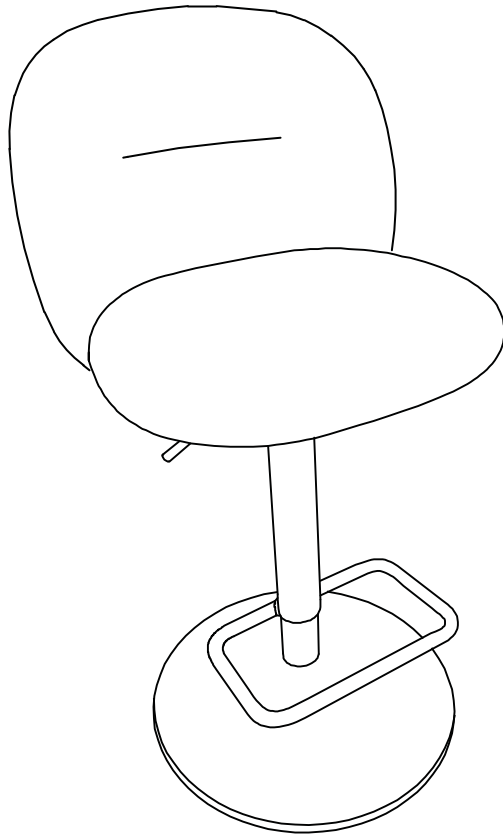
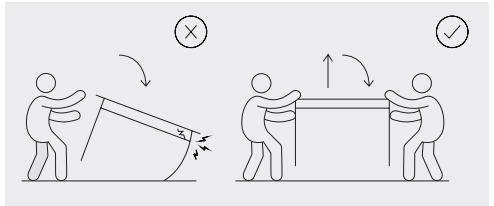
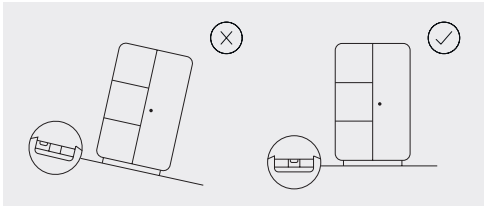
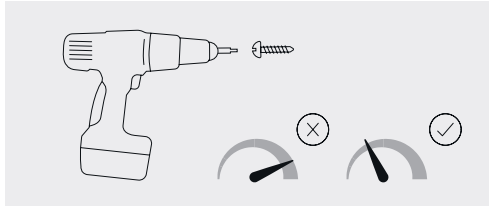
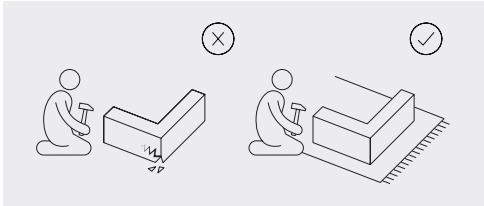
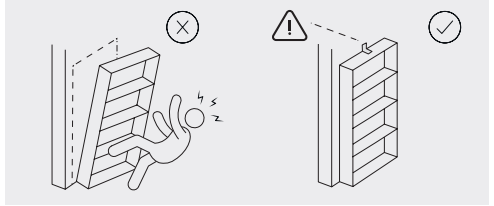
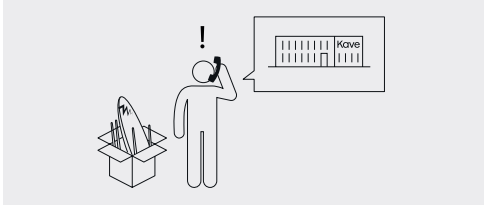
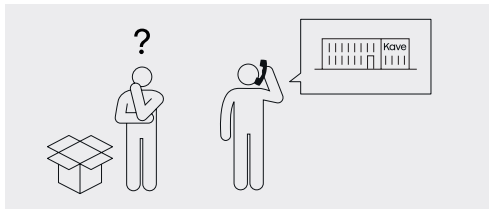
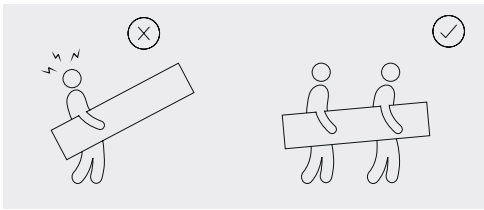


# Arino







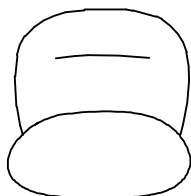
10 min



x1



x1



**A x1**



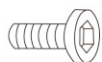
**B x1**



**C x1**



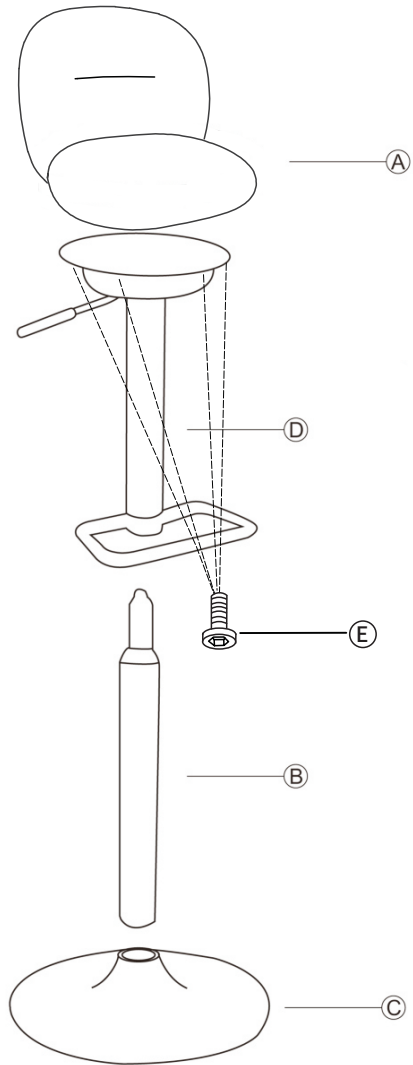
**D x1**

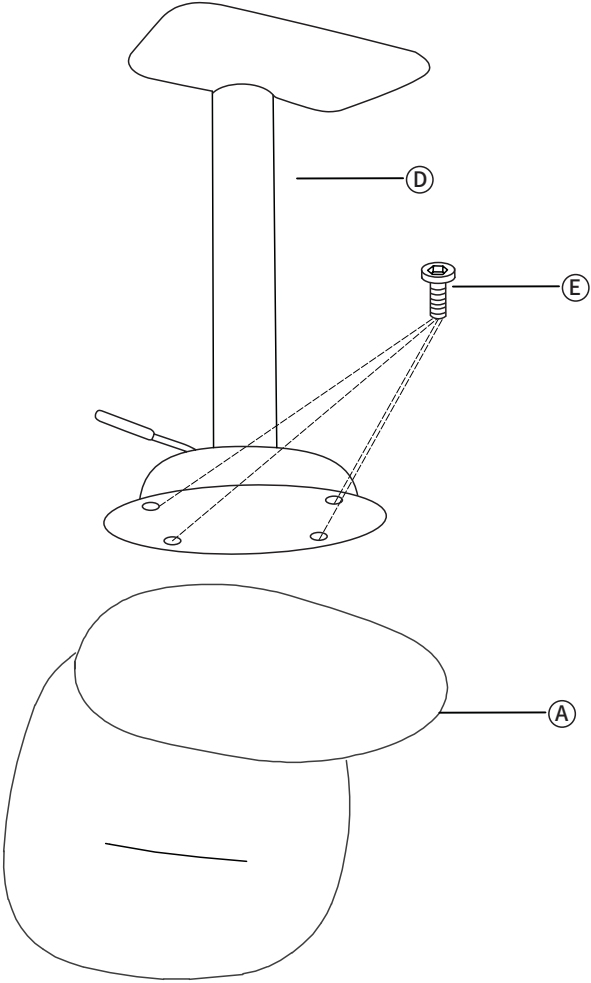


**E x4**  
M6x16mm

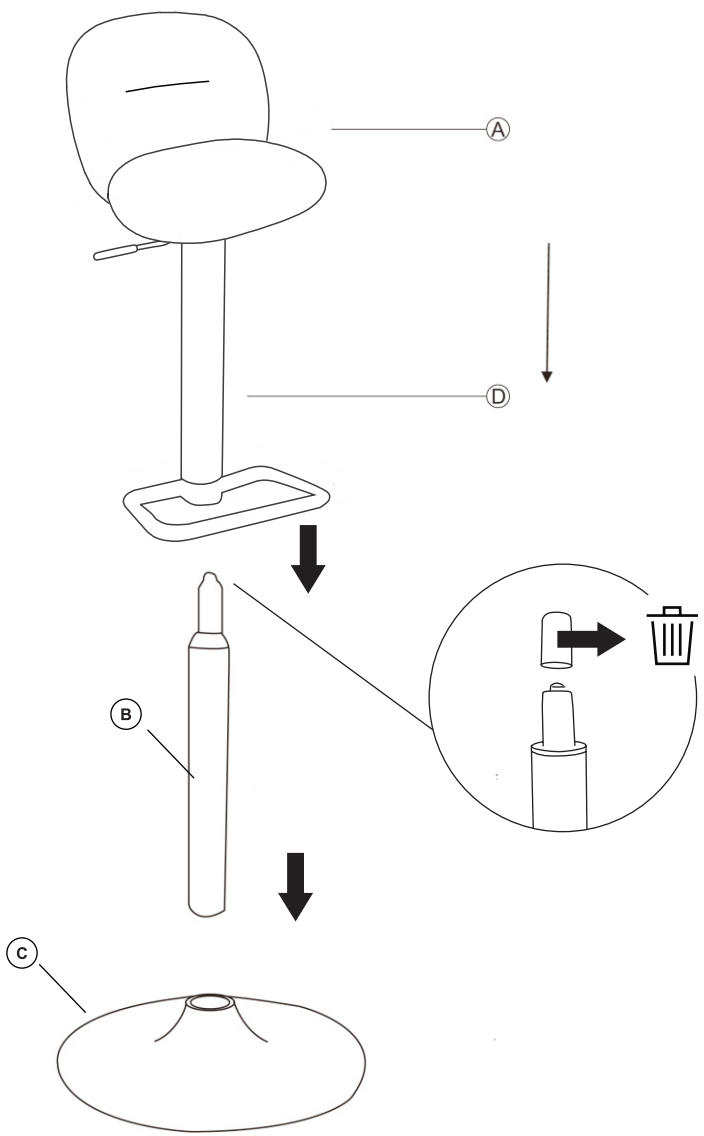


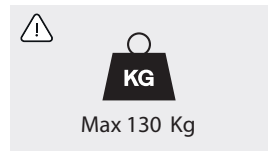
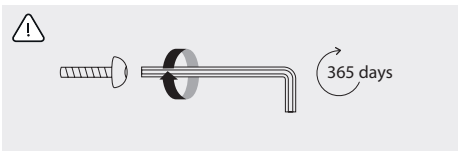
**F x1**  
M6





2





# Kave

**Julià Grup Furniture Solutions S.L.**

B-17616277

Pol. Ind. Bosc d'en Cuca  
C/ Tallers, 14. 17410 Sils, Spain  
contact@kavehome.com



**IT:** PAP 22, Carta.  
Verifica le disposizioni del tuo comune.