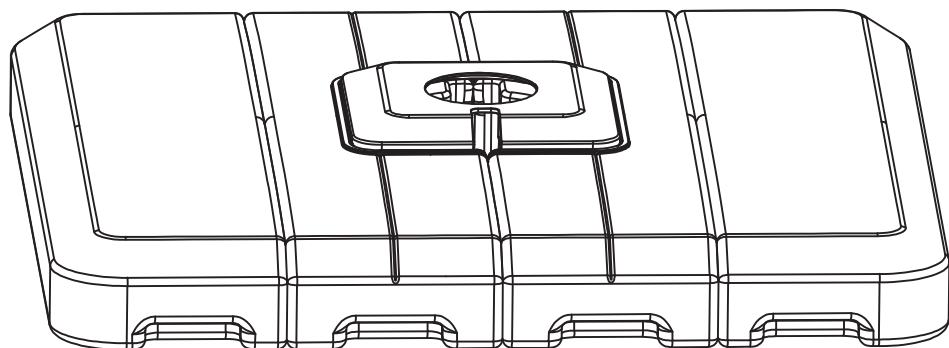
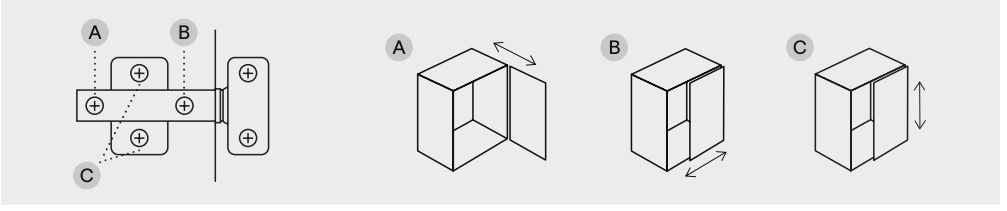
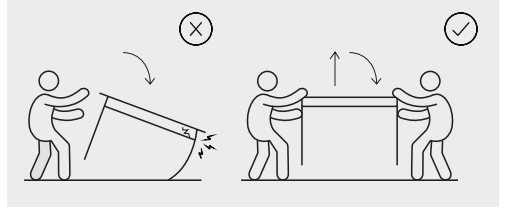
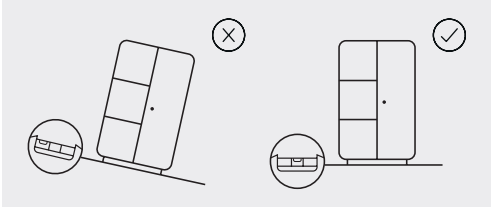
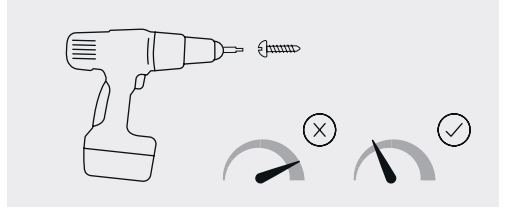
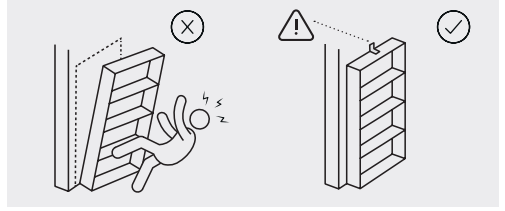
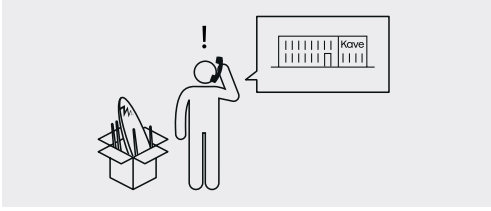
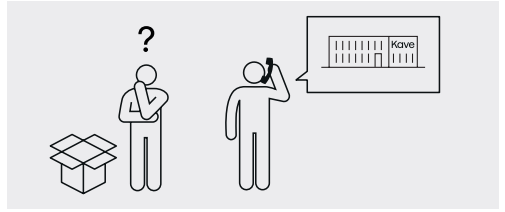
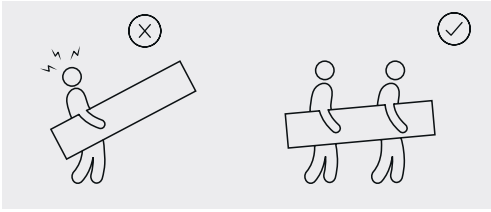


# Alfaz



# Kave

ED01





20min



x1



x2



Ax2

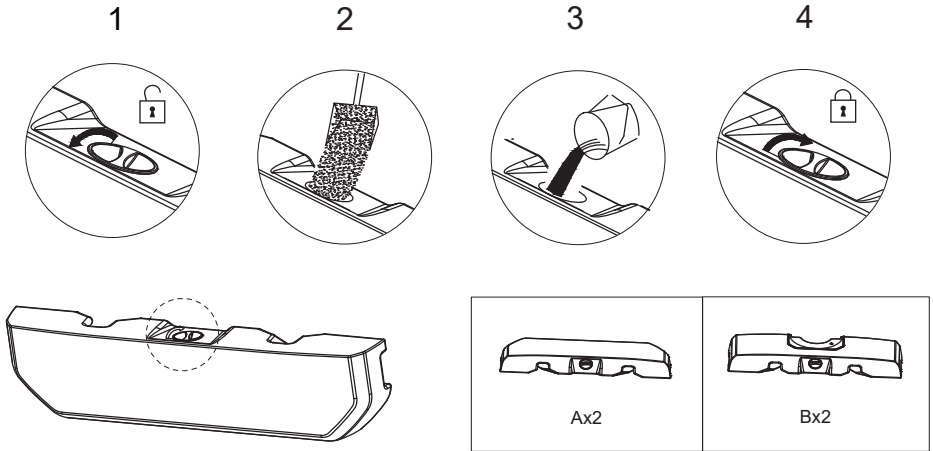


Bx2

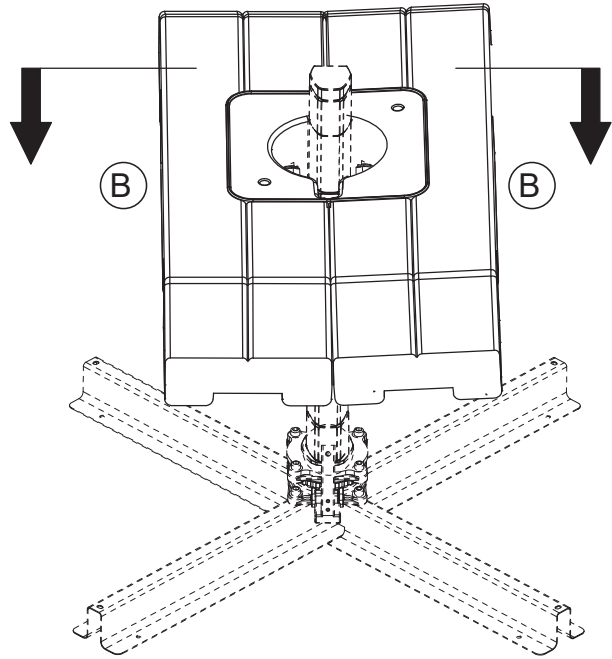


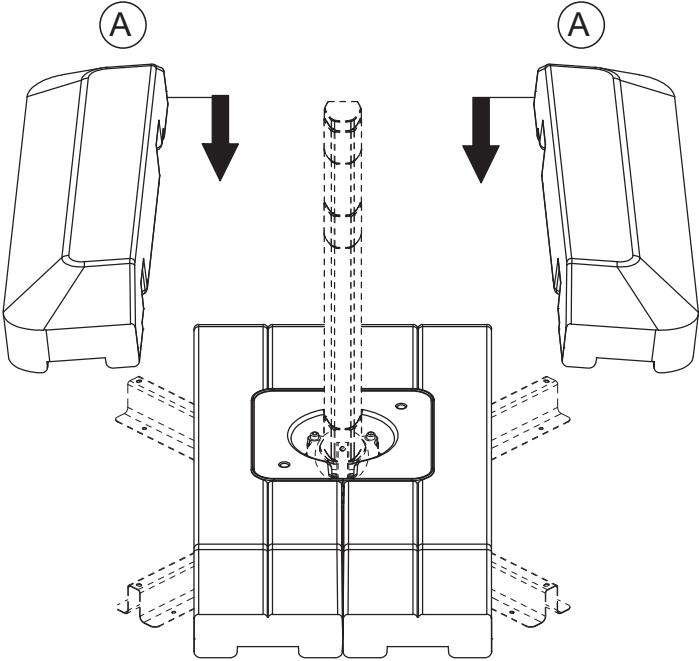
Cx1

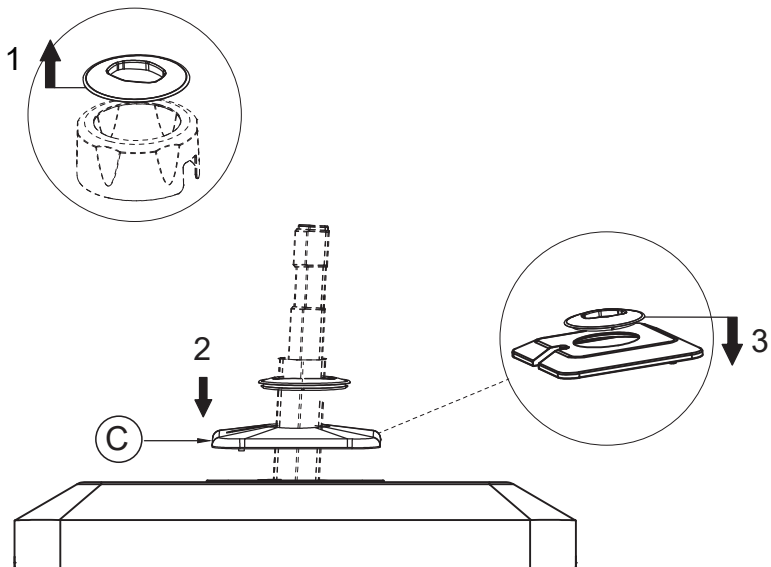
1



- ES** Abre el tapón y llena con arena fina y seca hasta el máximo. Para añadir más peso, añade agua para obtener una mezcla más pesada. Cerrar el tapón.
- CA** Obre el tap i omple'l amb sorra fina i seca fins al nivell màxim. Per afegir més pes, incorpora aigua fins a obtenir una mescla més pesada. Tanca el tap.
- FR** Ouvrez le bouchon et remplissez de sable fin et sec jusqu'au niveau maximum. Pour augmenter le poids, ajoutez de l'eau afin d'obtenir un mélange plus lourd. Fermez le bouchon.
- IT** Aprire il tappo e riempire con sabbia fina e asciutta fino a riempire completamente. Per aumentare il peso, aggiungere acqua per ottenere una miscela più pesante. Chiudere il tappo.
- EN** Open the cap and fill with fine, dry sand to the top. To add more weight, add water to obtain a heavier mixture. Close the cap.
- NL** Open de dop en vul met fijn, droog zand tot het maximum. Om de voet zwaarder te maken kun je water toevoegen voor een zwaarder mengsel. Sluit de dop.
- PT** Abra a tampa e encha com areia fina e seca até ao nível máximo. Para ganhar mais peso, adicione água para obter uma mistura mais pesada. Volte a fechar a tampa.
- DE** Öffnen Sie den Deckel und füllen Sie bis zum Höchstmaß feinen, trockenen Sand ein. Geben Sie Wasser dazu, um das Gewicht zu erhöhen und eine schwerere Mischung zu erhalten. Schließen Sie den Deckel.
- PL** Otwórz zatyczkę i napełnij do maksimum drobnym, suchym piaskiem. Aby zwiększyć wagę, dodaj wodę w celu uzyskania cięższej mieszanki. Zamknij zatyczkę.
- GR** Ανοίξτε το πώμα και γεμίστε με λεπτή, ξηρή άμμο μέχρι το μέγιστο. Για να προσθέσετε περισσότερο βάρος, προσθέστε νερό για να δημιουργήσετε ένα βαρύτερο μείγμα. Κλείστε το πώμα.
- KR** 마개를 열고 고운 건조 모래를 최대 용량까지 채워 주세요. 무게를 더 추가하고 싶다면 물을 넣어 더 무거운 혼합 물을 만드세요. 이후 마개를 닫아 주세요.
- SR** Otvorite čep i napunite finim i suvim peskom do maksimuma. Za dodatnu težinu, dodajte vodu kako biste dobili težu smesu. Zatvorite čep.







# Kave

**Julià Grup Furniture Solutions S.L.**

B-17616277

Pol. Ind. Bosc d'en Cuca  
C/ Tallers, 14. 17410 Sils, Spain  
contact@kavehome.com



IT: PAP 22, Carta.  
Verifica le disposizioni del tuo comune.