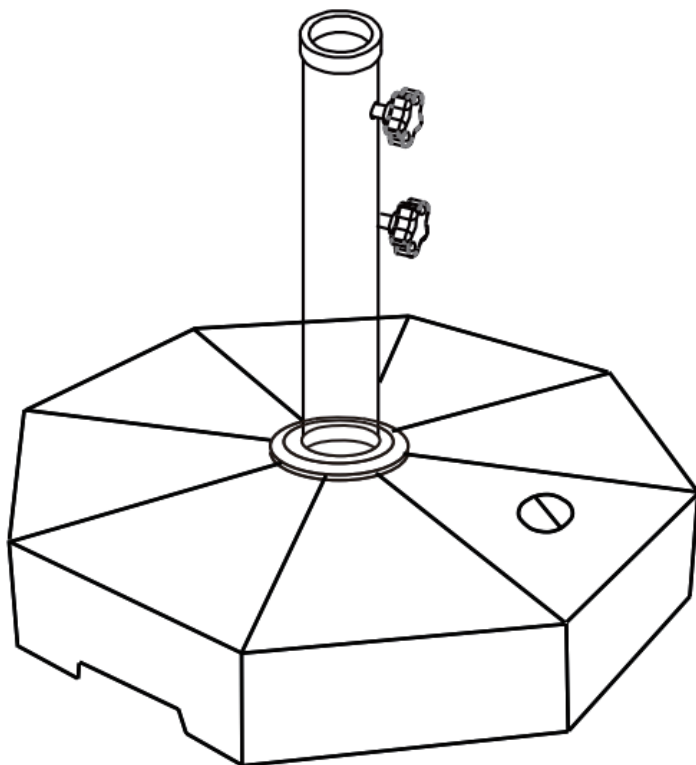
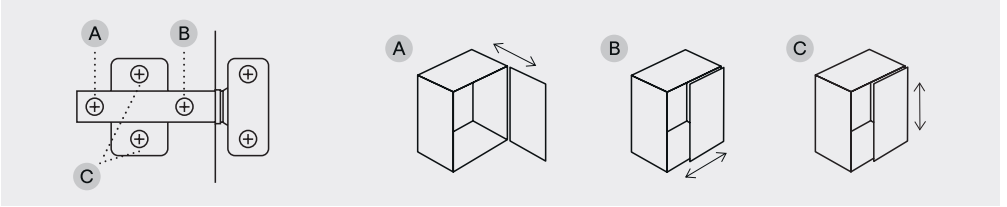
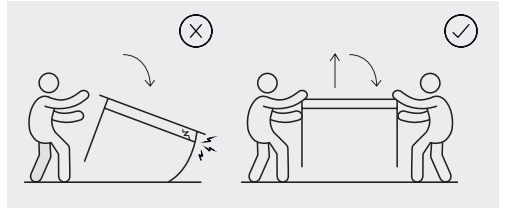
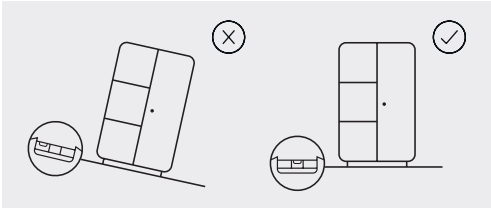
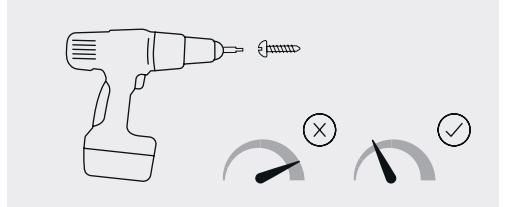
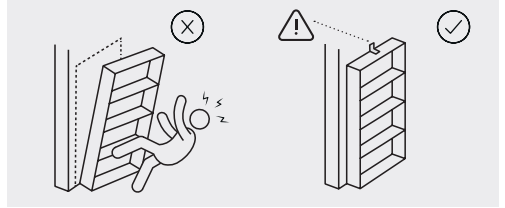
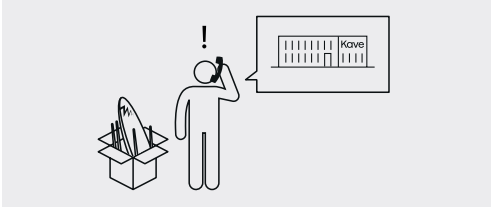
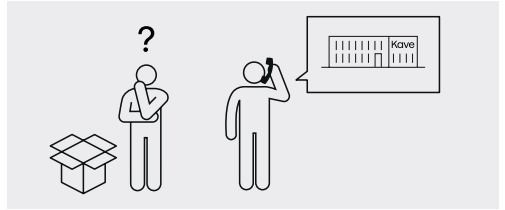
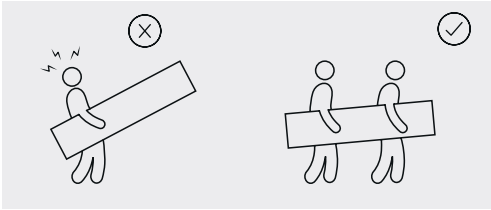


Aimar







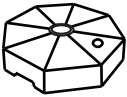
20min



x1



x1



Ax1



Bx1



Cx1



Dx2



Ex1



Fx1



Gx1



Hx1

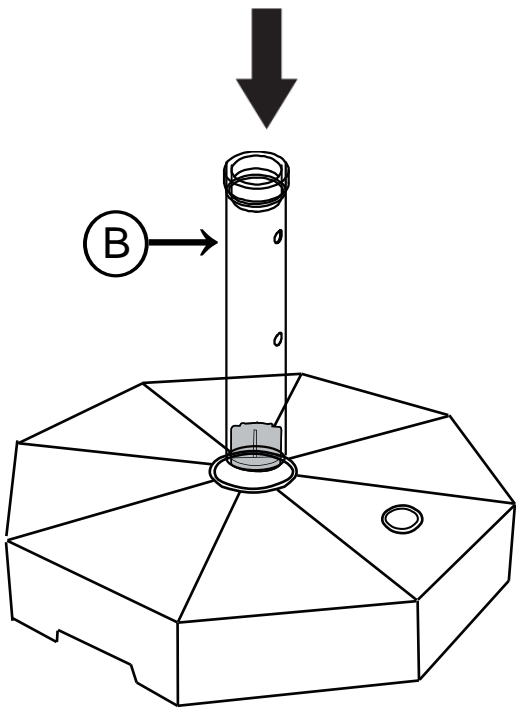


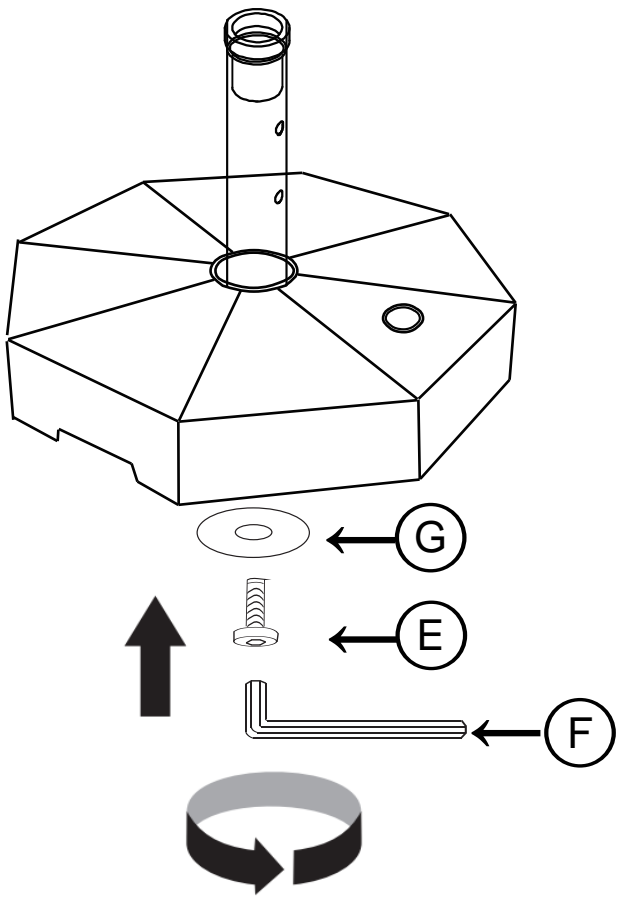
Ix2

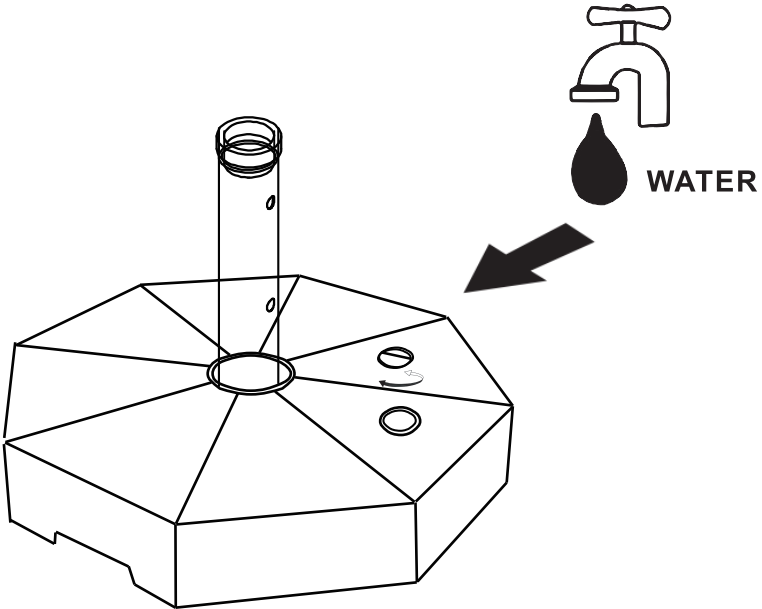


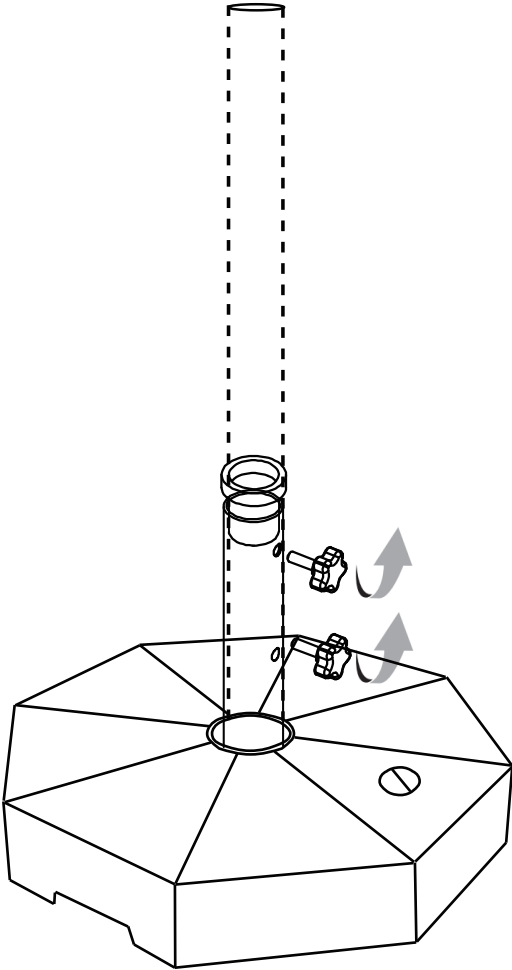
Jx1

1









Kave

Julià Grup Furniture Solutions S.L.

B-17616277

Pol. Ind. Bosc d'en Cuca
C/ Tallers, 14. 17410 Sils, Spain
contact@kavehome.com



IT: PAP 22, Carta.
Verifica le disposizioni del tuo comune.