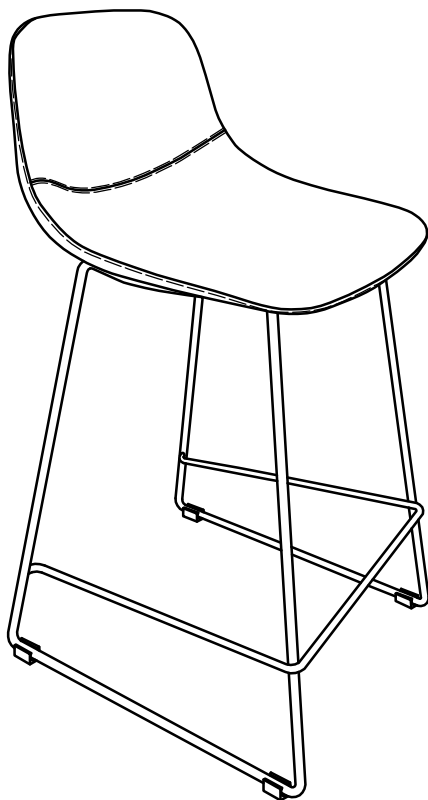
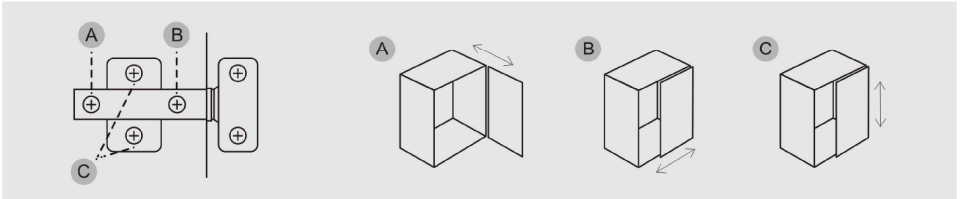
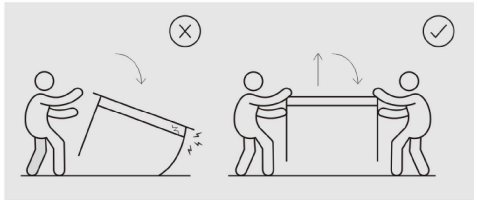
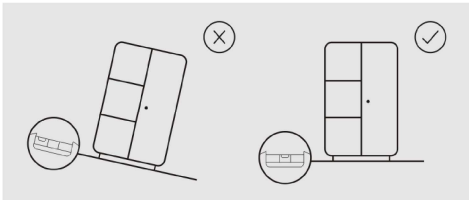
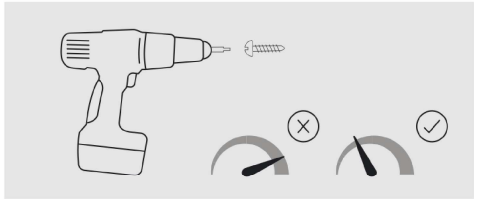
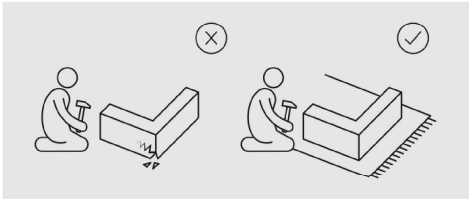
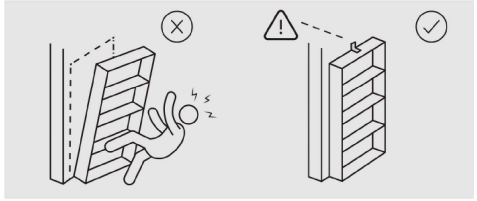
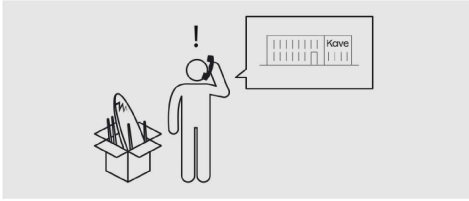
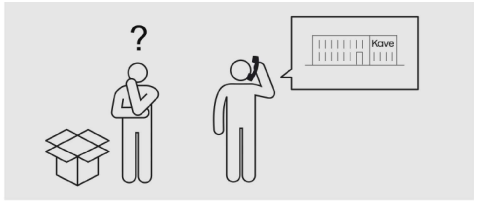
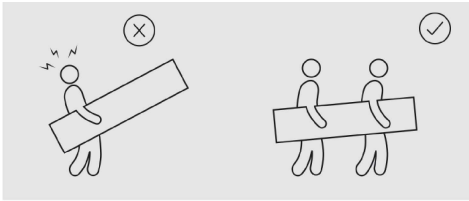


Zahara



Kave

ED01





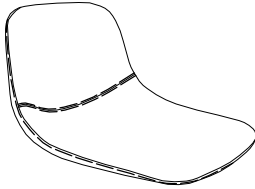
10 min



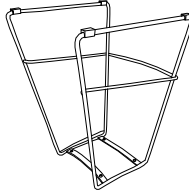
x1



x1



A x1



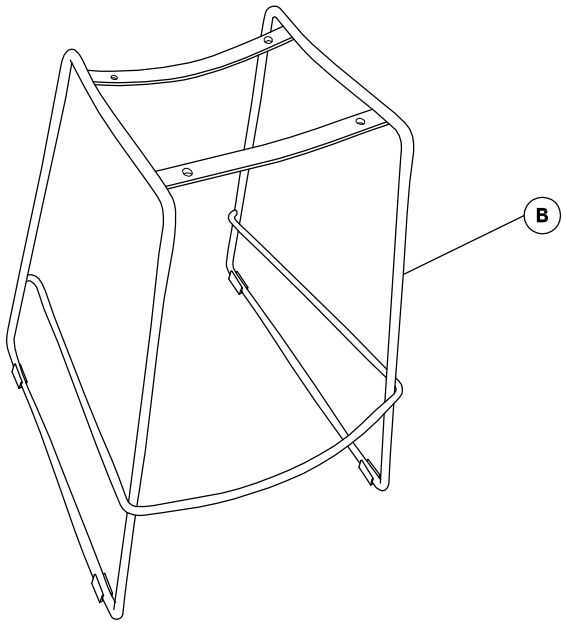
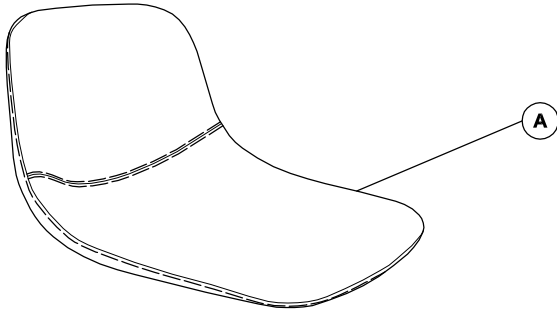
B x1

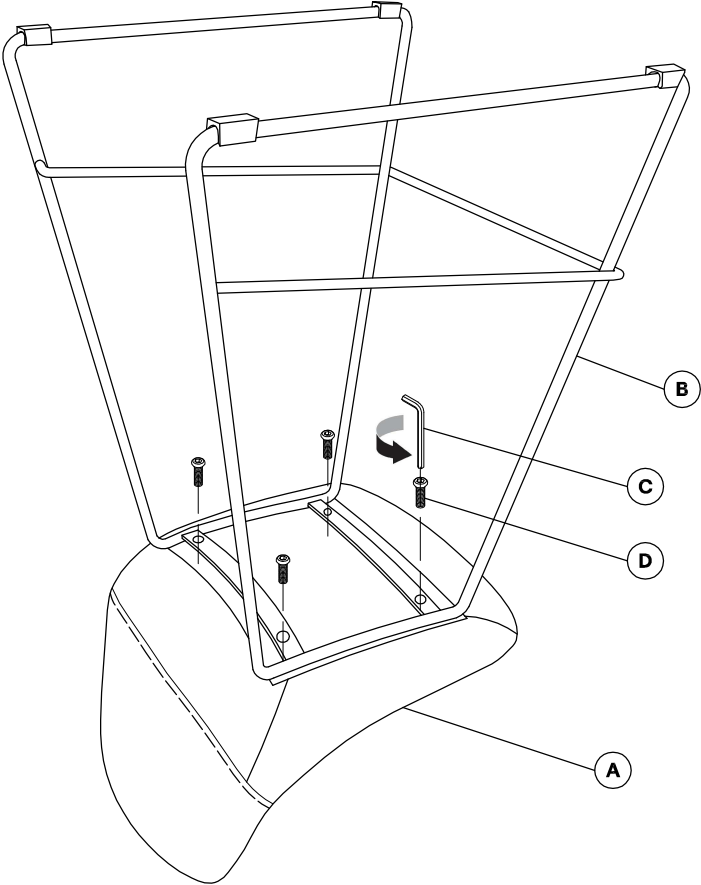


C x1
4mm

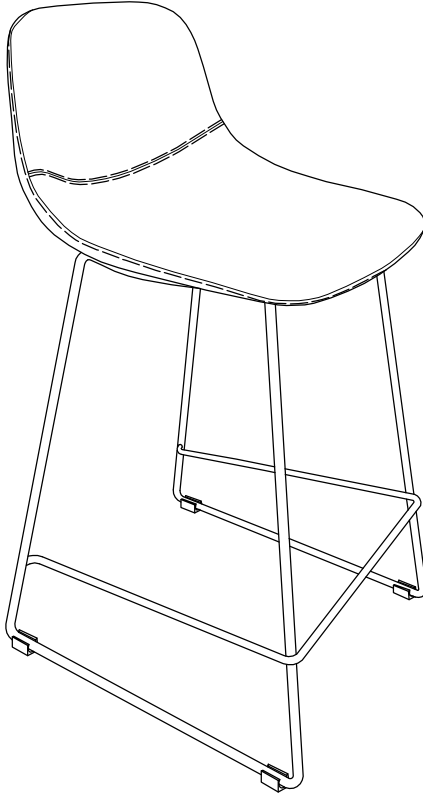


D x4
M6x20mm





2



Kave

Julià Grup Furniture Solutions S.L.

B-17616277

Pol. Ind. Bosc d'en Cuca
C/ Tallers, 14. 17410 Sils, Spain
contact@kavehome.com



IT: PAP 22, Carta.
Verifica le disposizioni del tuo comune.