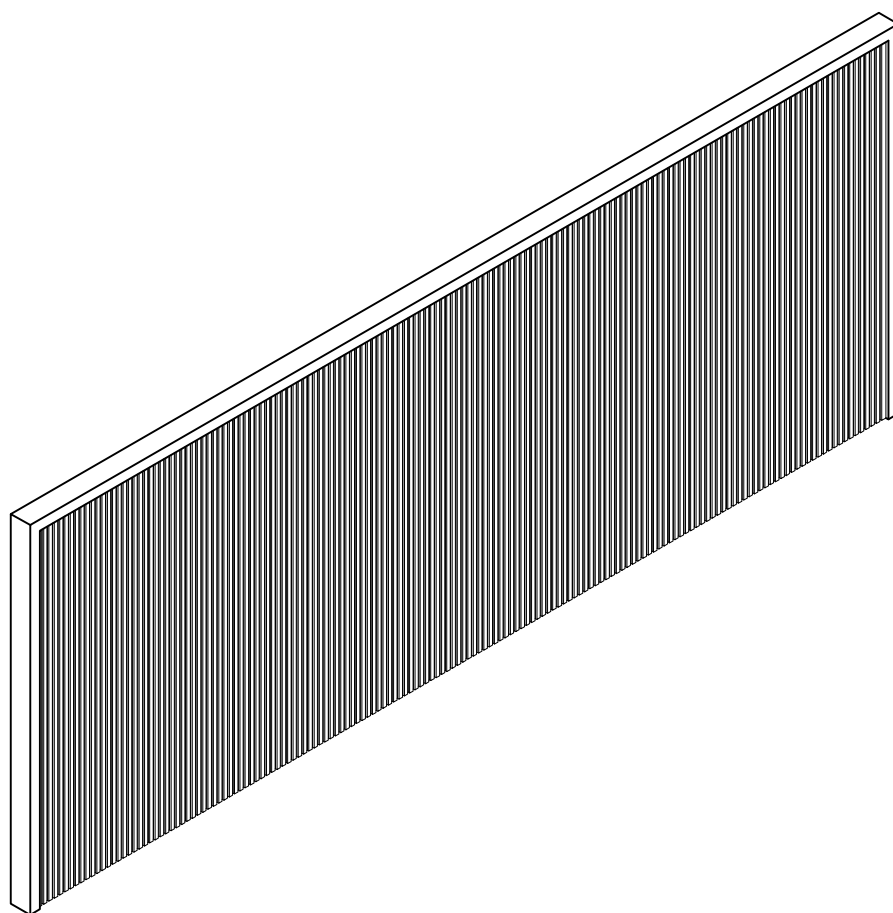
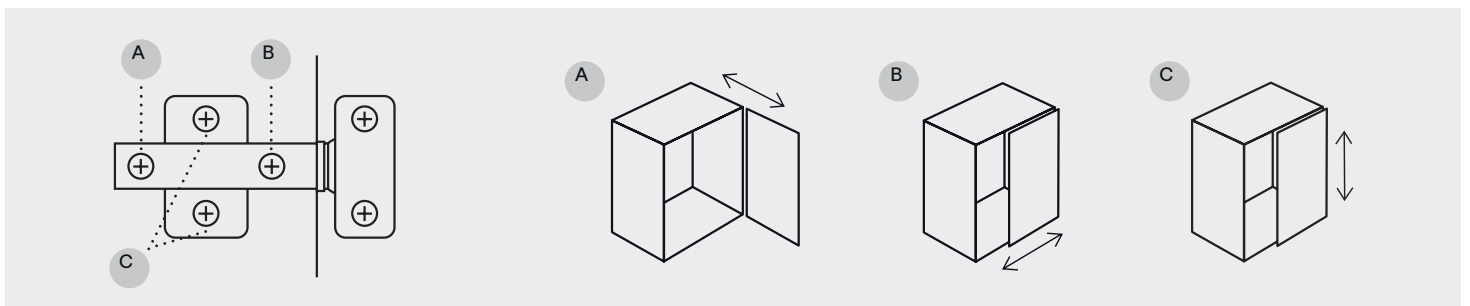
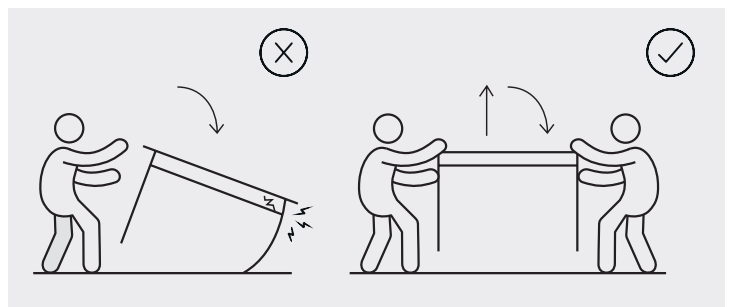
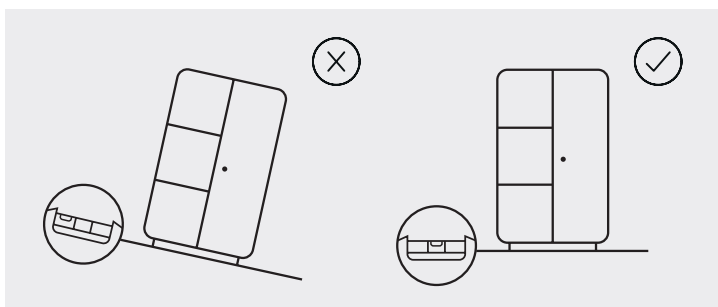
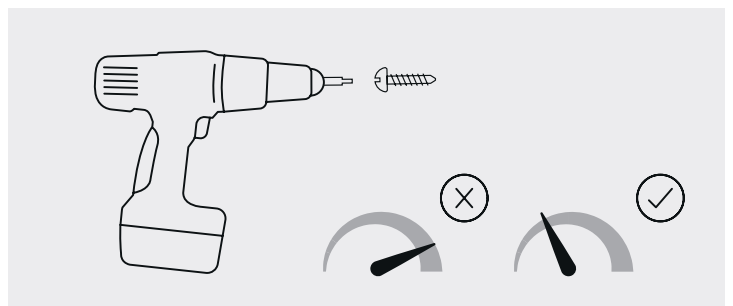
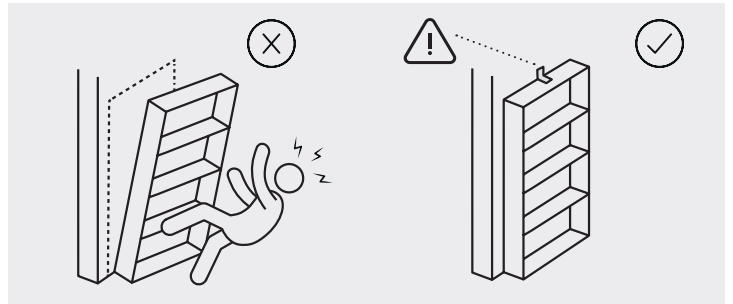
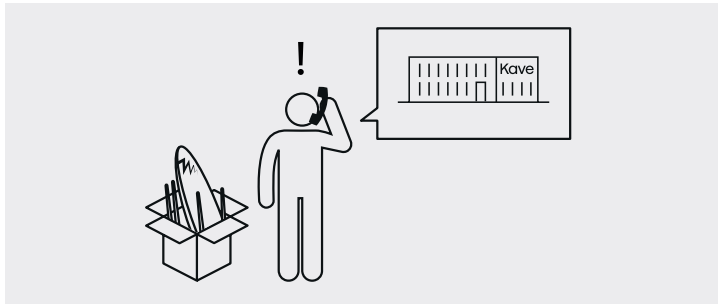
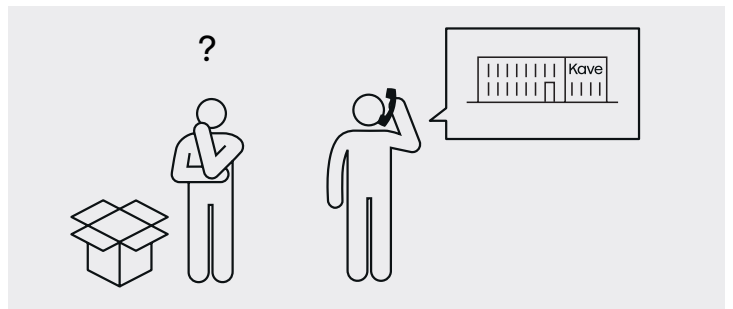
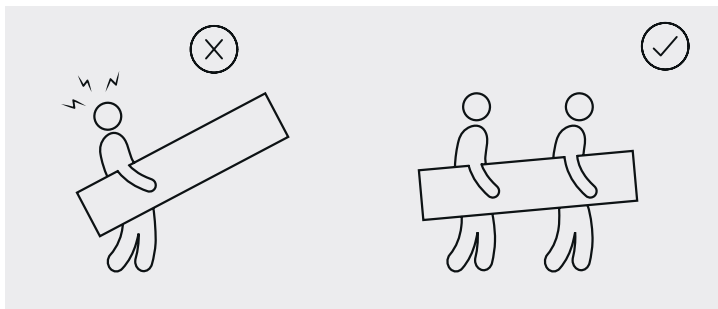


# Helvine



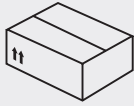
Kave

ED01





30 min



x1



x2



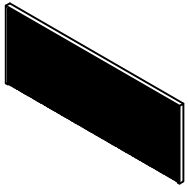
x1



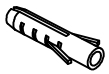
x1



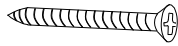
x1



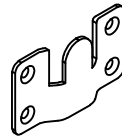
A x1



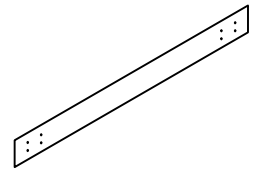
B x8



C x8

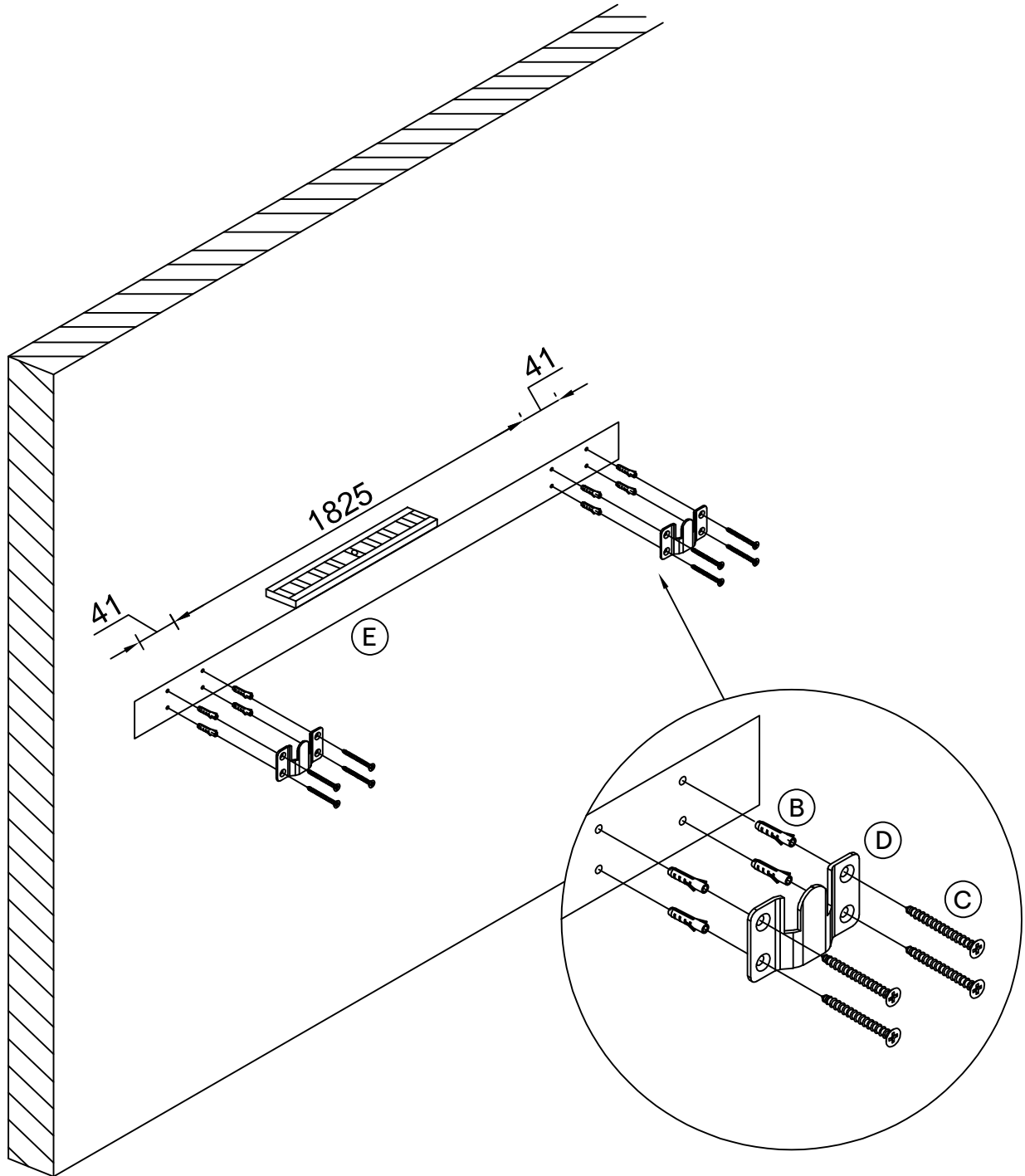


D x2

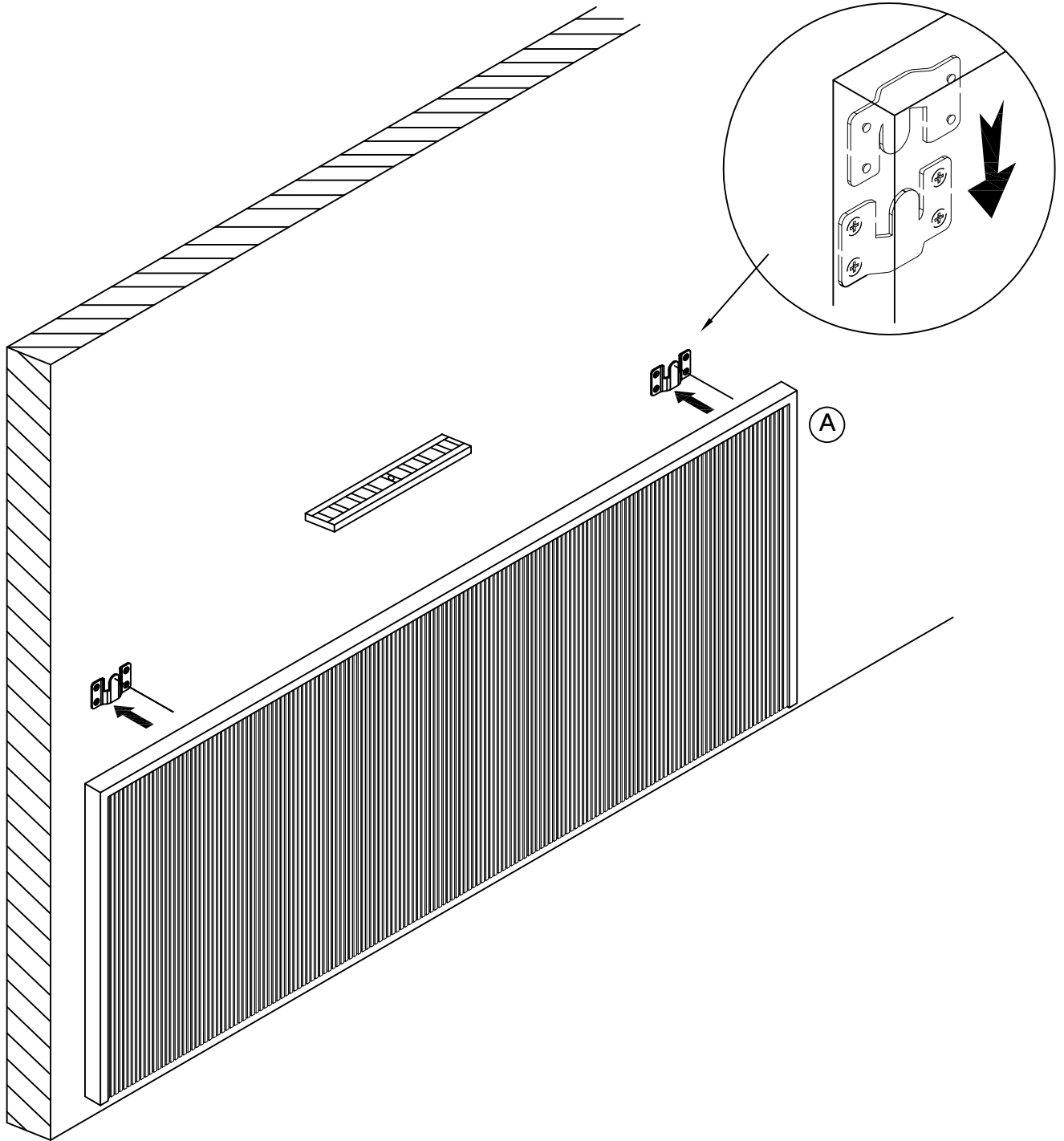


E x1

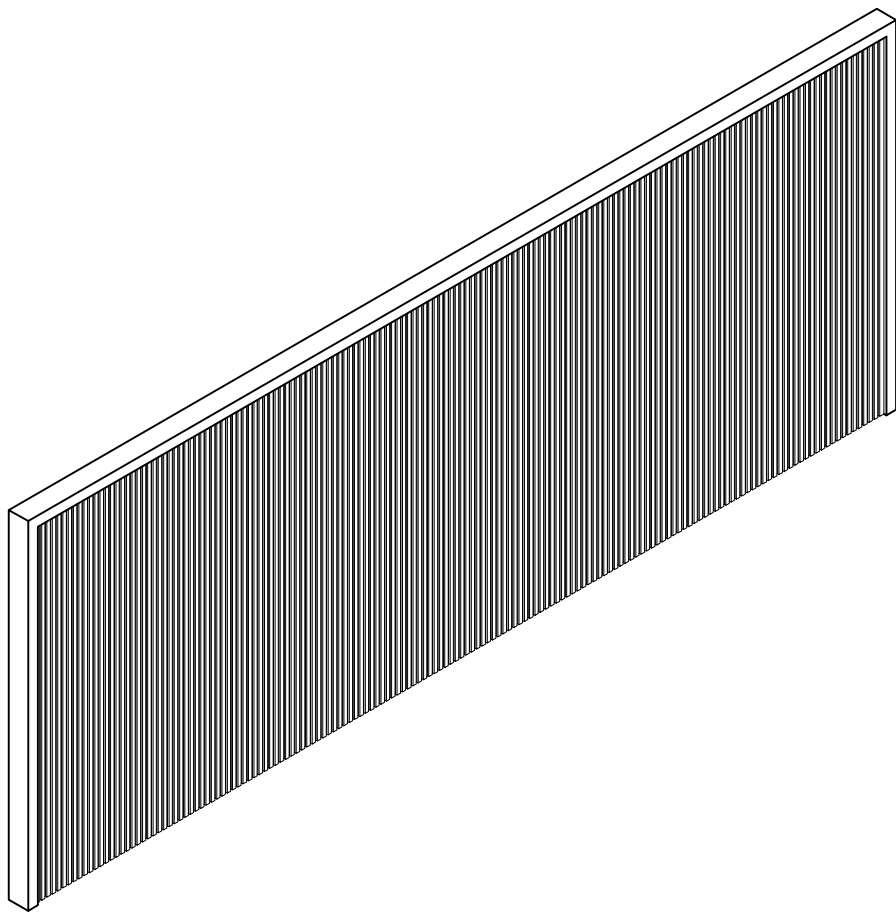
1



2



3





# Kave

**Julià Grup Furniture Solutions S.L.**

B-17616277

Pol. Ind. Bosc d'en Cuca  
C/ Tallers, 14. 17410 Sils, Spain  
contact@kavehome.com



**IT: PAP 22, Carta.**  
Verifica le disposizioni del tuo comune.