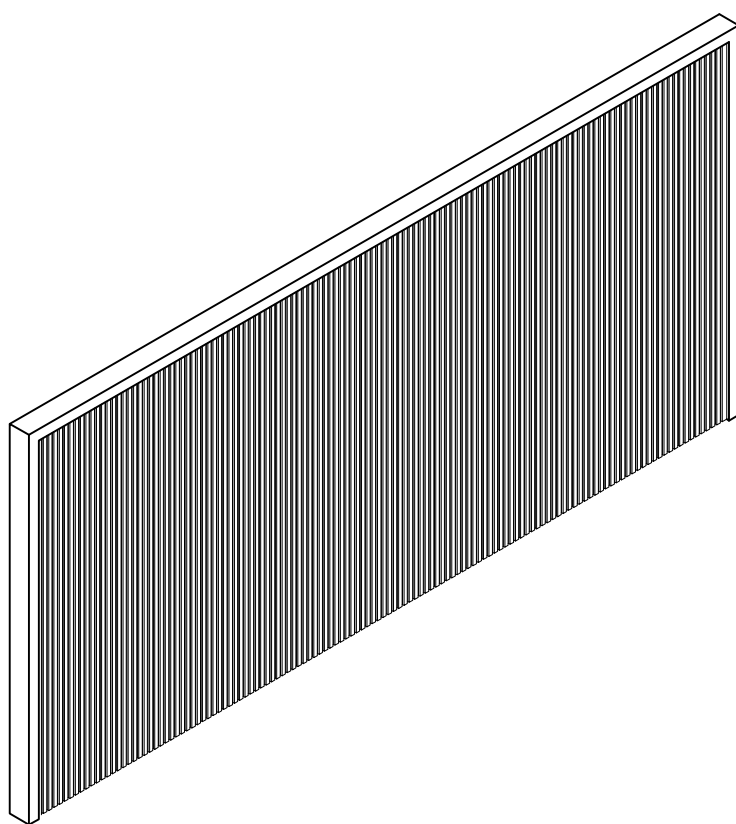
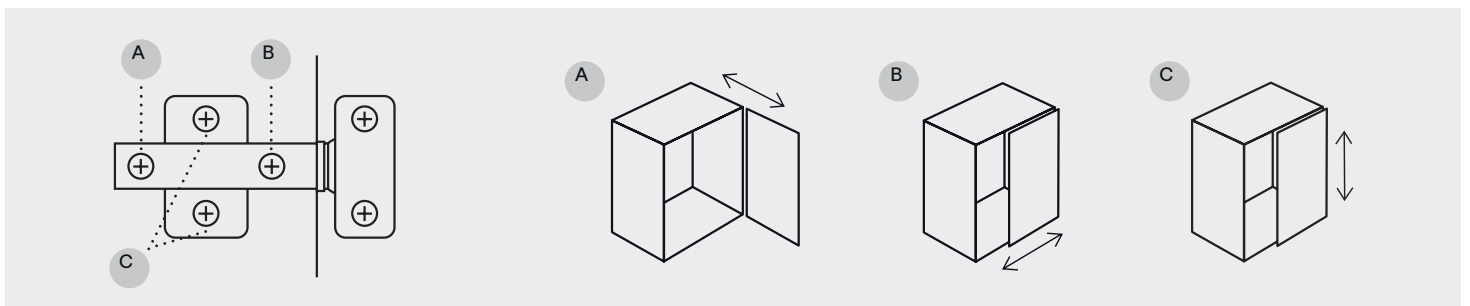
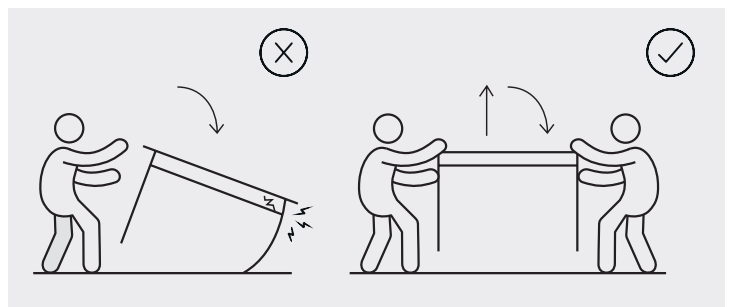
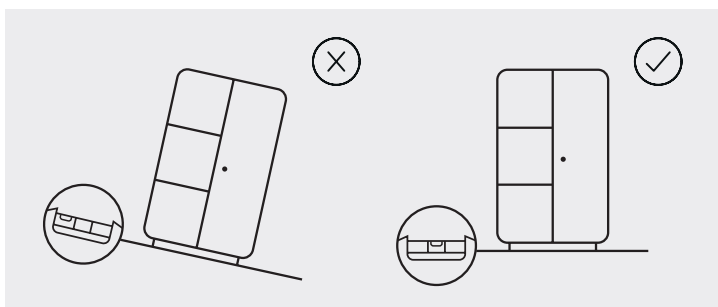
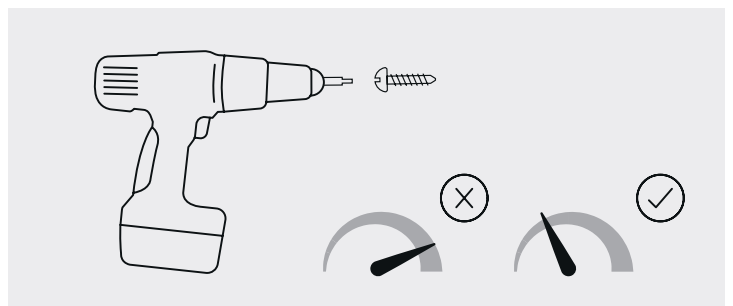
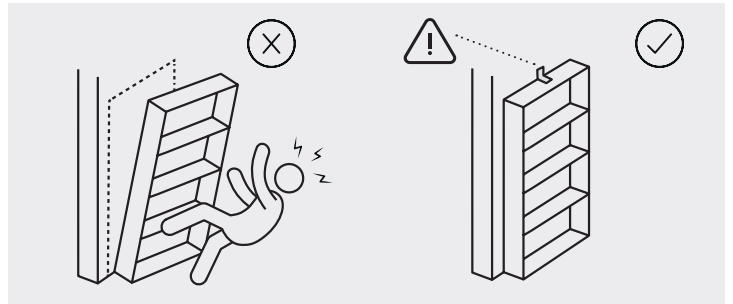
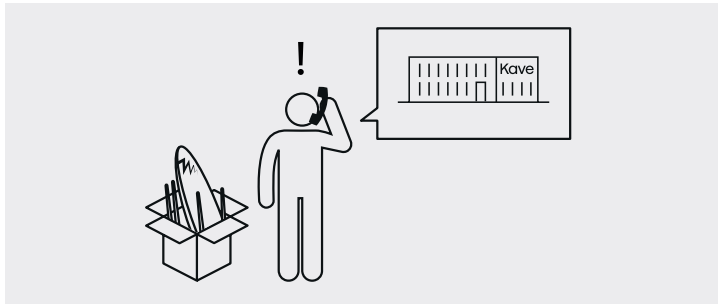
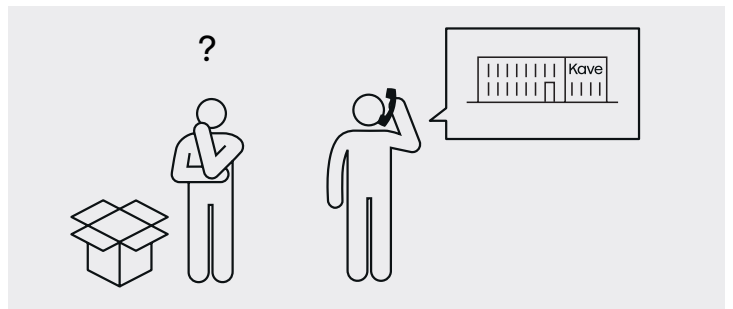
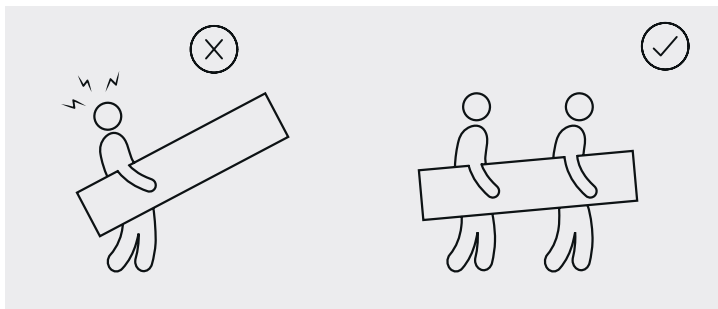


Helvine



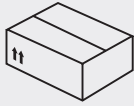
Kave

ED01





30 min



x1



x2



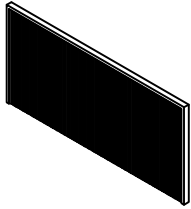
x1



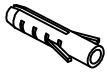
x1



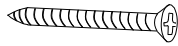
x1



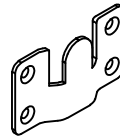
A x1



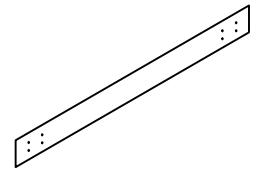
B x8



C x8

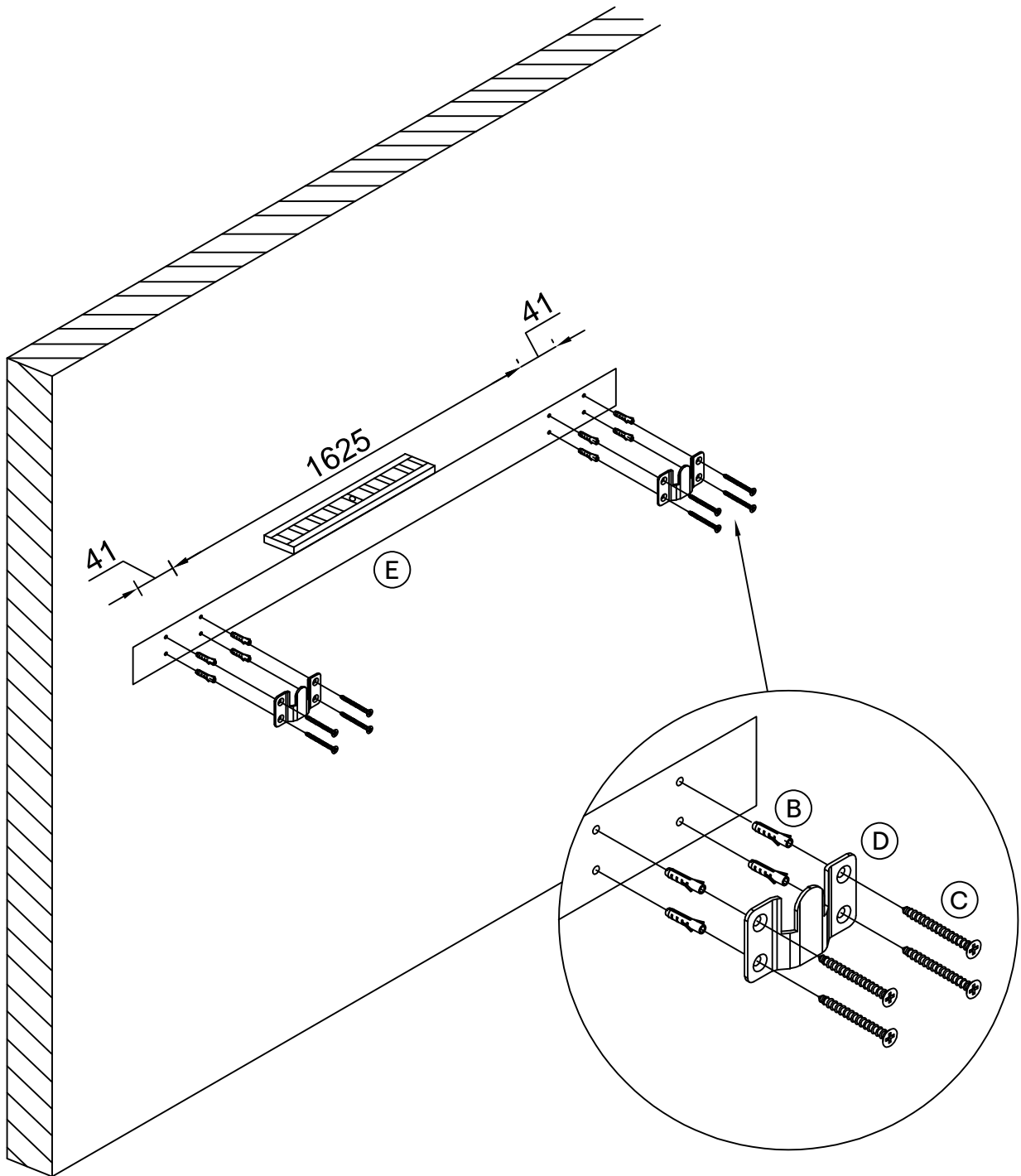


D x2

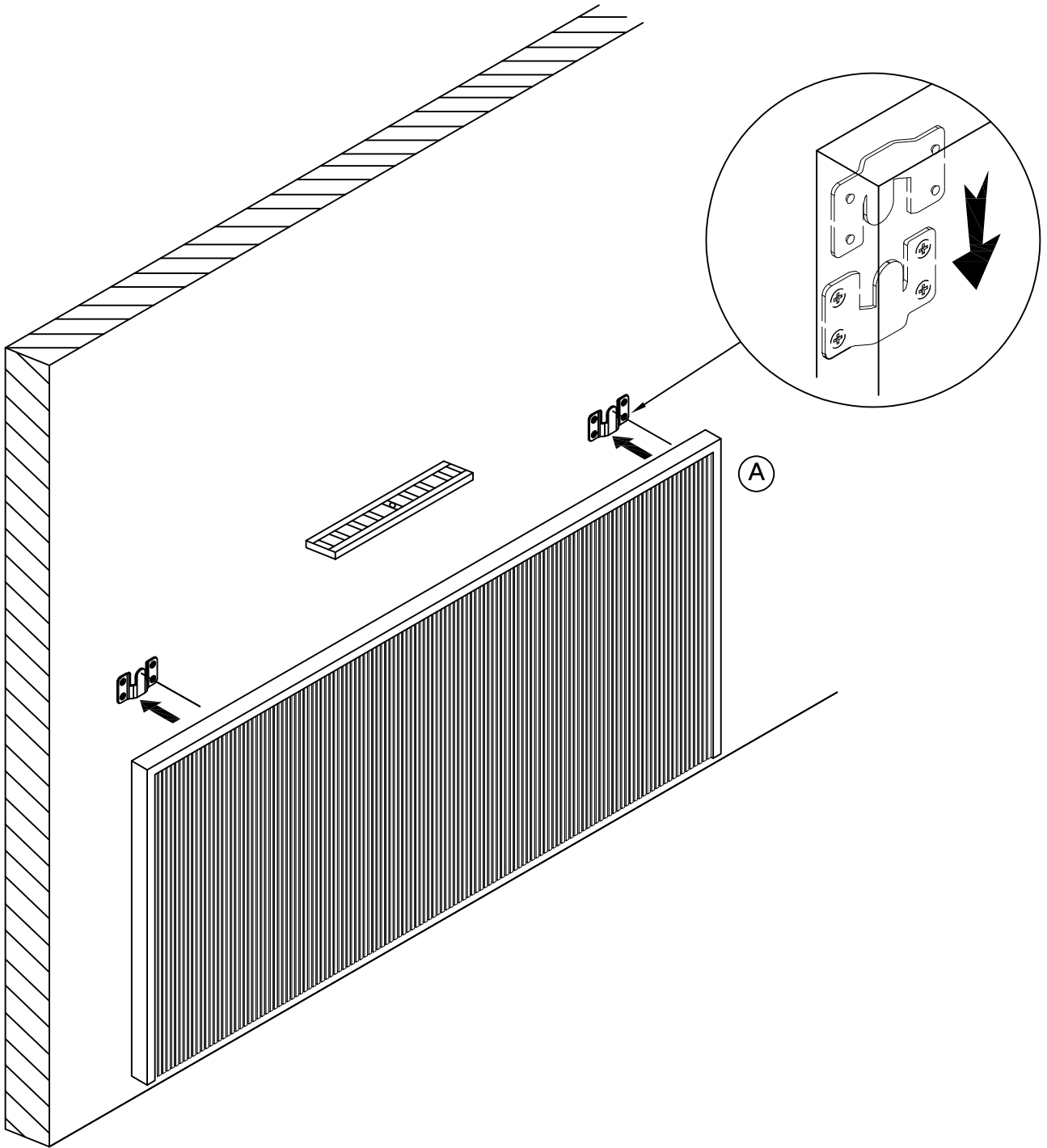


E x1

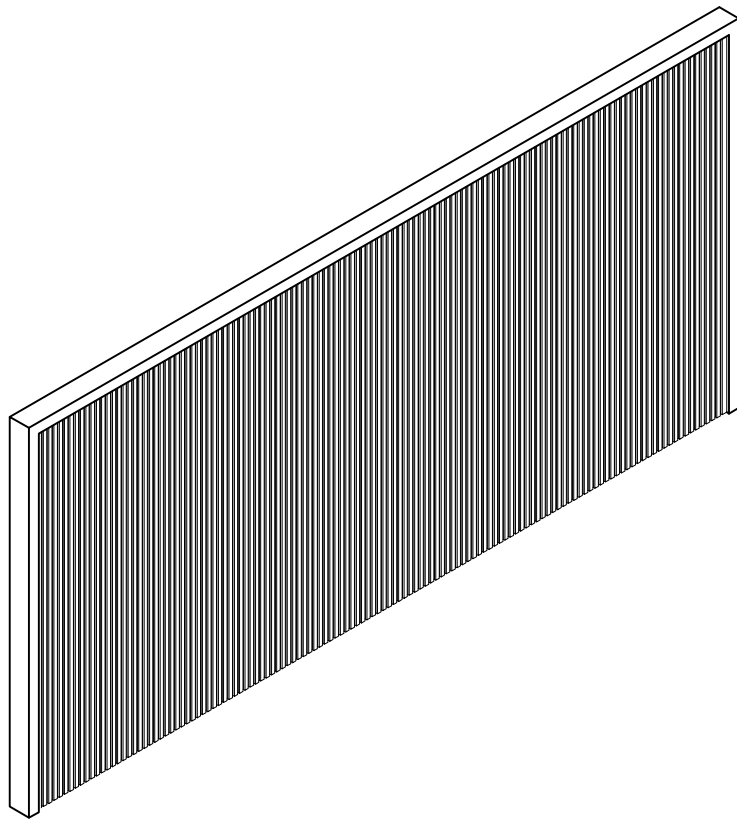
1



2



3



Kave

Julià Grup Furniture Solutions S.L.

B-17616277

Pol. Ind. Bosc d'en Cuca
C/ Tallers, 14. 17410 Sils, Spain
contact@kavehome.com



IT: PAP 22, Carta.
Verifica le disposizioni del tuo comune.