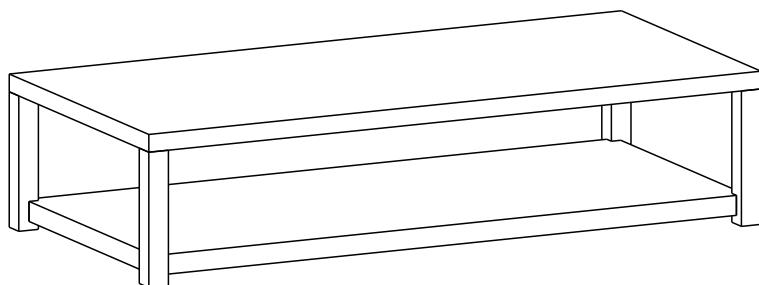
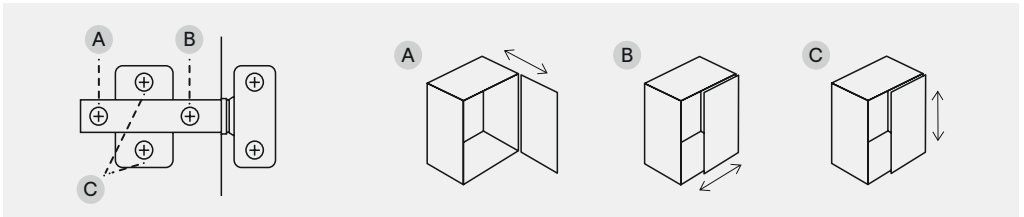
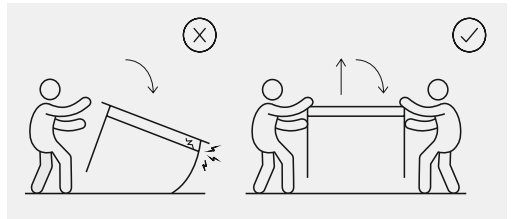
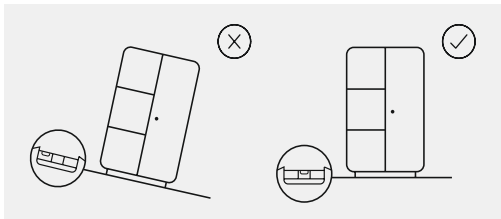
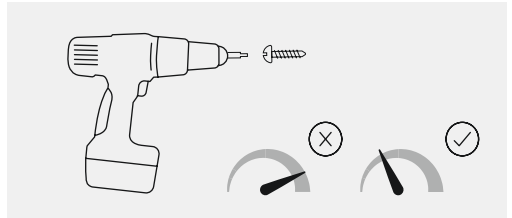
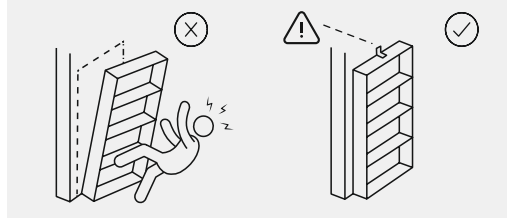
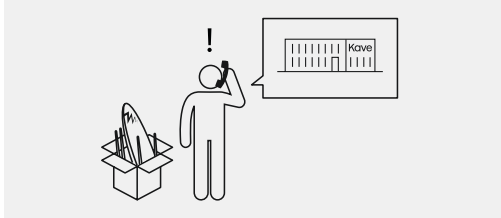
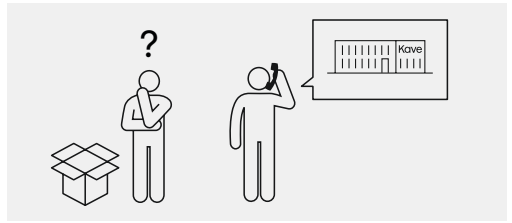
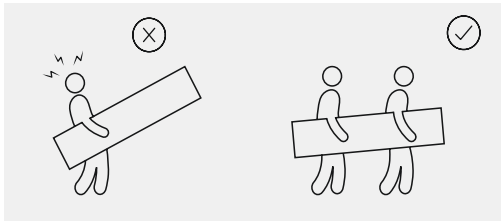


# Norani



Kave

ED01





30 min



x1



x2



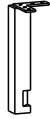
x1



x1



**A x1**



**B x4**



**C x1**



**D x4**  
ø8x120mm



**E x16**  
ø6x25mm



**F x4**  
ø8x25mm



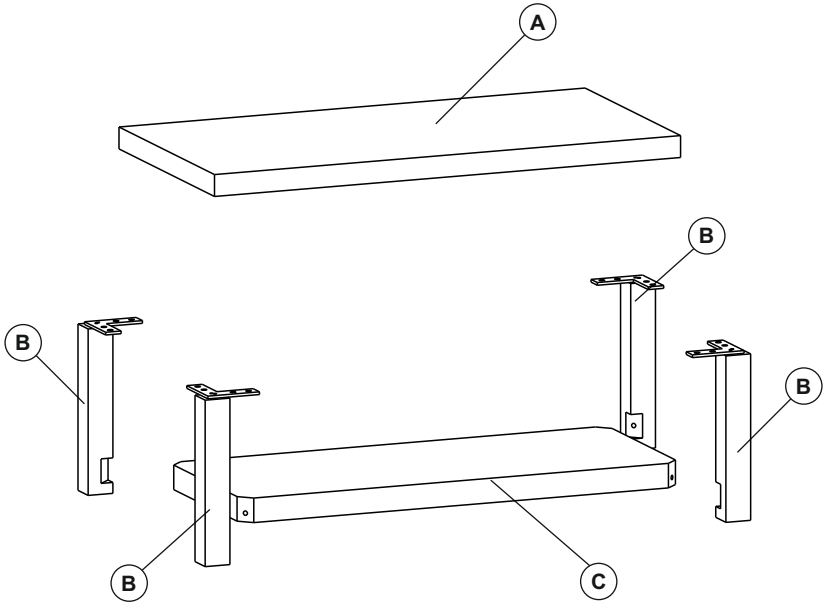
**G x16**  
ø8x16mm



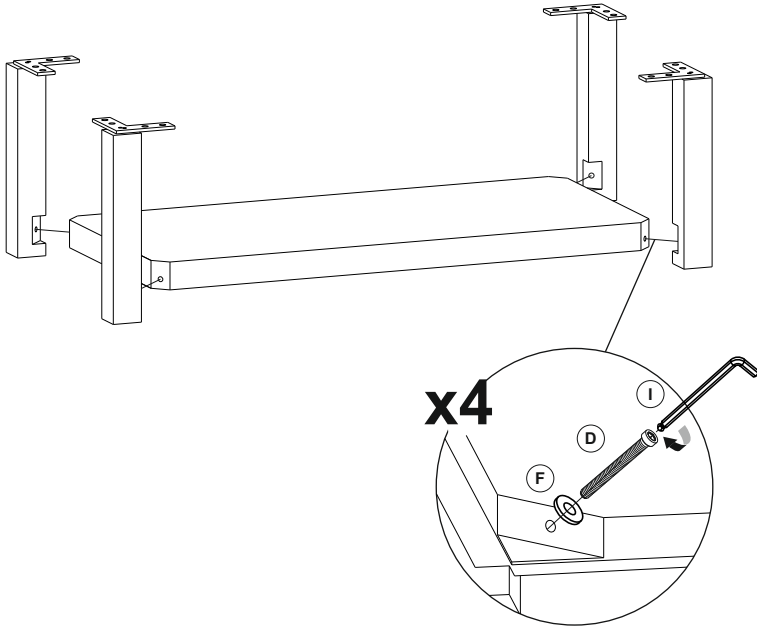
**H x1**  
4mm



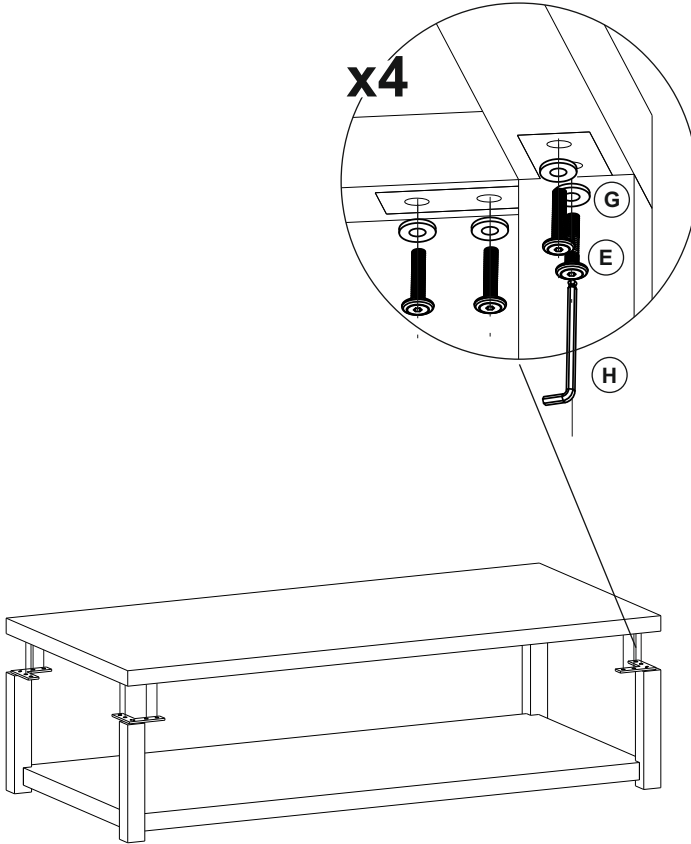
**I x1**  
5mm



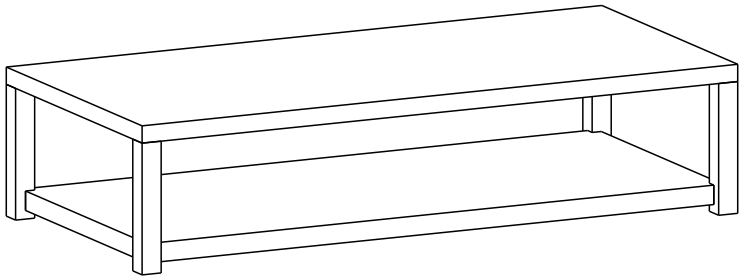
1



2



3



# Kave

**Julià Grup Furniture Solutions S.L.**

B-17616277

Pol. Ind. Bosc d'en Cuca

C/ Tallers, 14. 17410 Sils, Spain

[contact@kavehome.com](mailto:contact@kavehome.com)



IT: PAP 22, Carta.

Verifica le disposizioni del tuo comune.