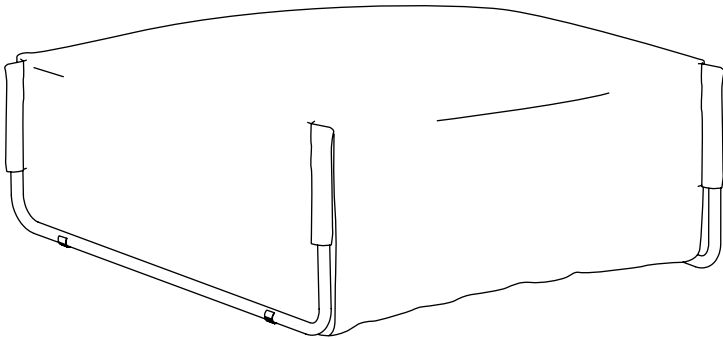
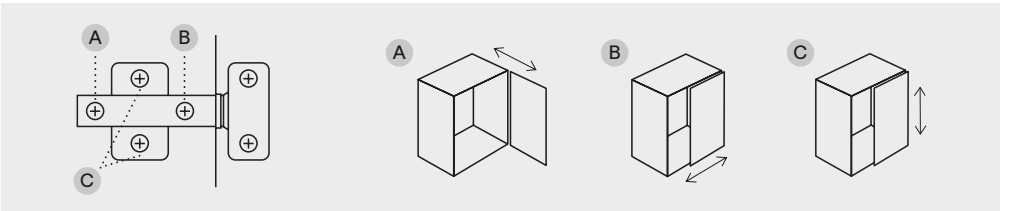
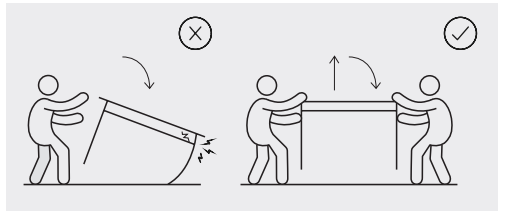
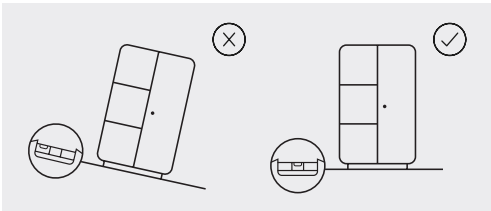
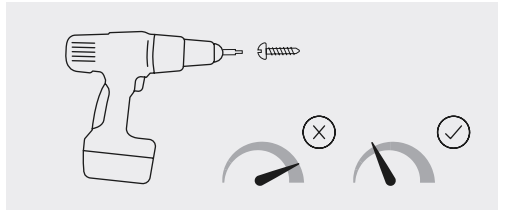
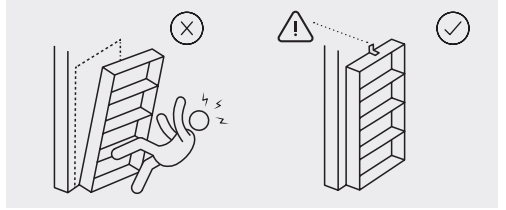
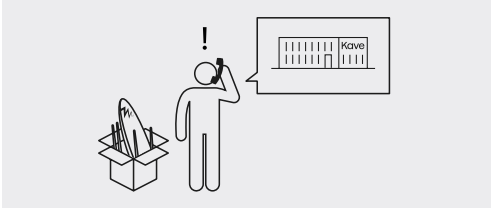
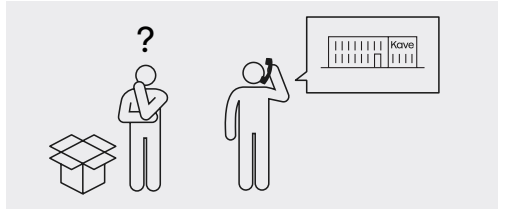
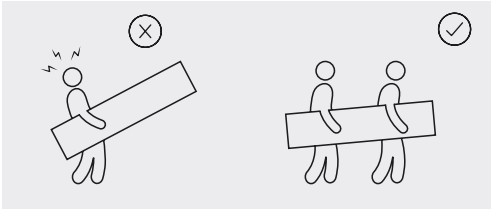


# Square







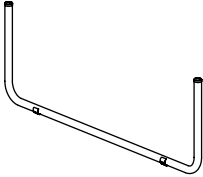
15 min



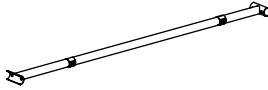
x3



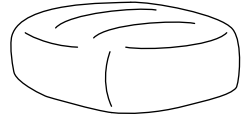
x1



**A** x2



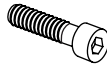
**B** x2



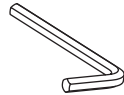
**C** x1



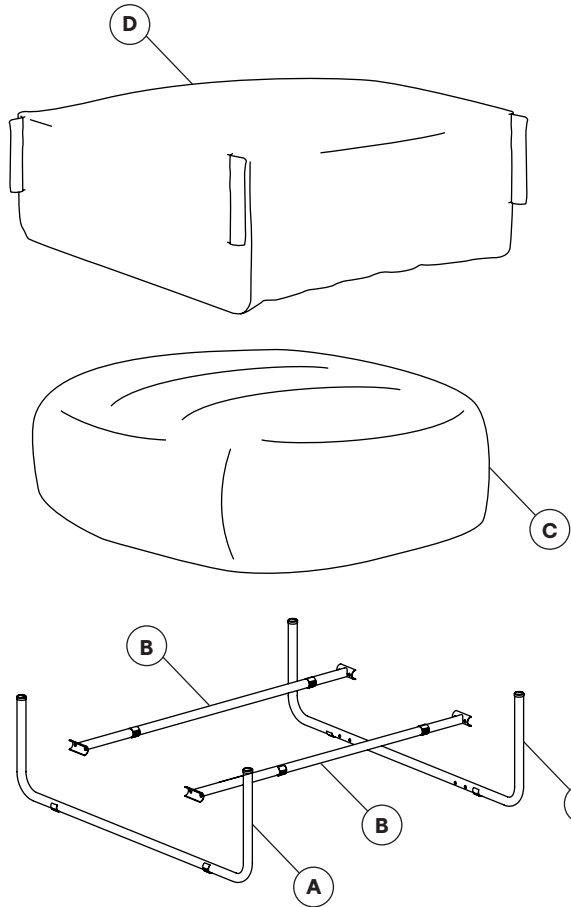
**D** x1

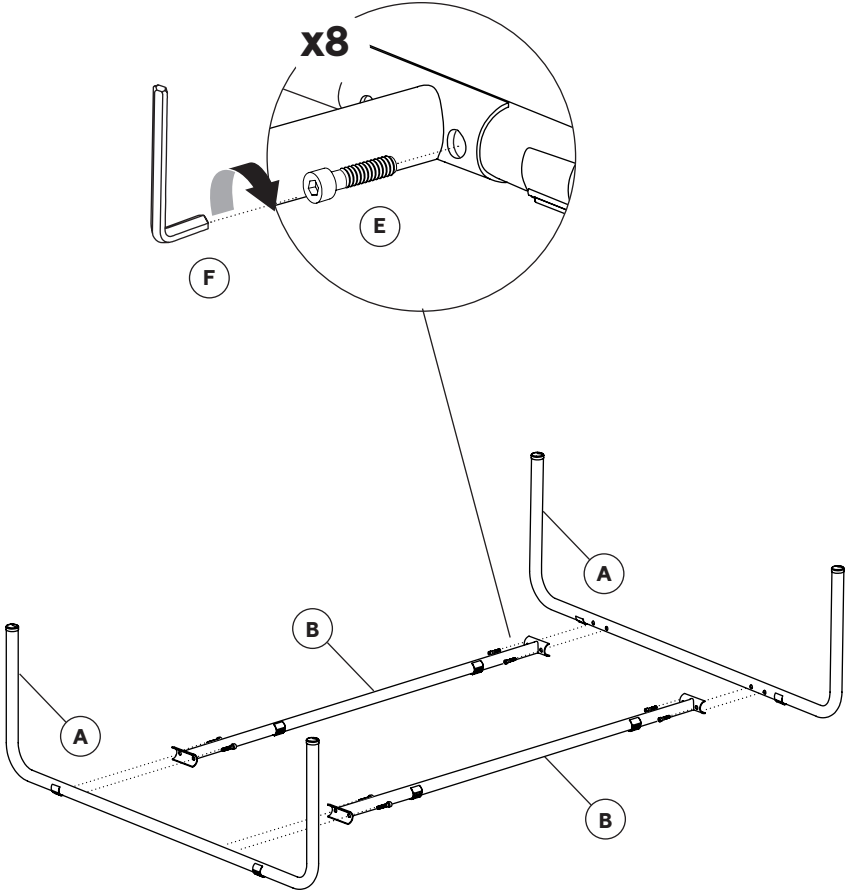


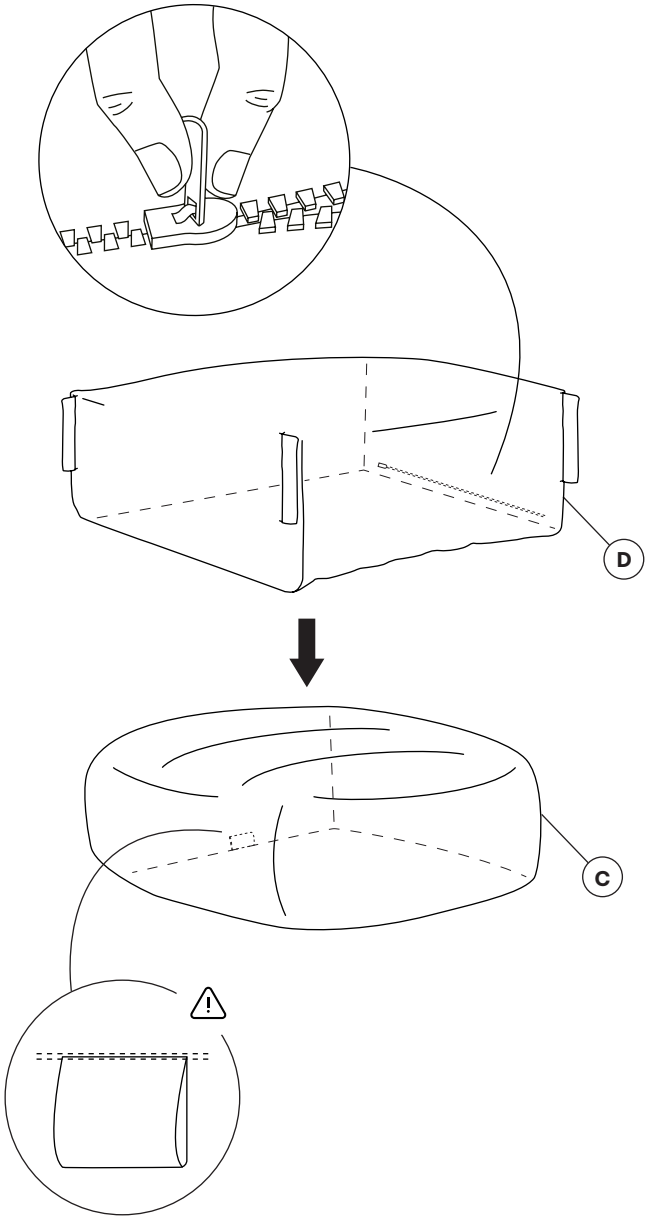
**E** x8  
M6×20 mm

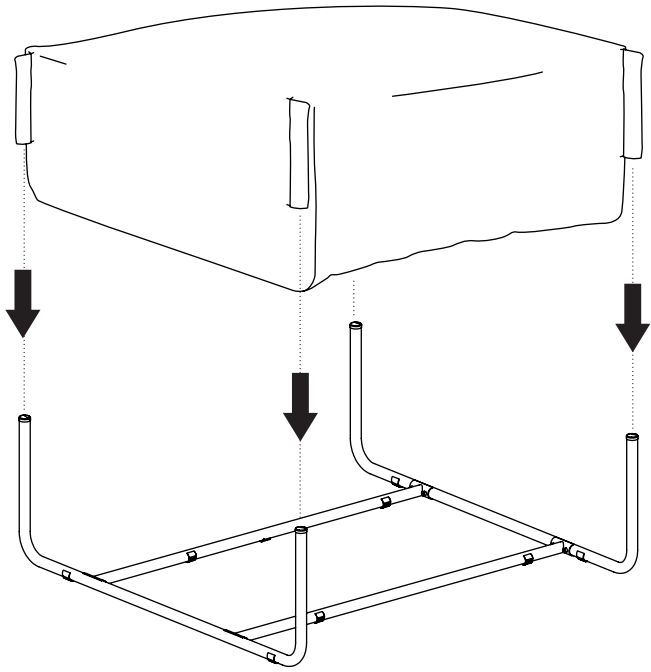


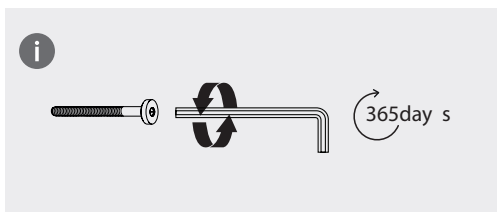
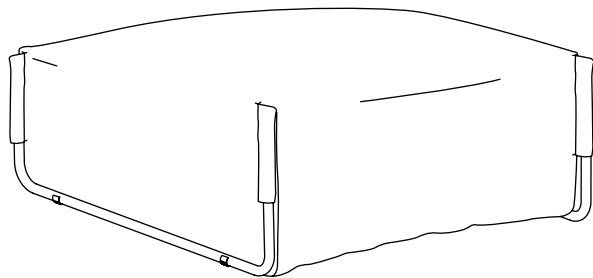
**F** x1  
M6













# Kave

**Julià Grup Furniture Solutions S.L.**

B-17616277

Pol. Ind. Bosc d'en Cuca  
C/ Tallers, 14. 17410 Sils, Spain  
contact@kavehome.com



IT: PAP 22, Carta.  
Verifica le disposizioni del tuo comune.