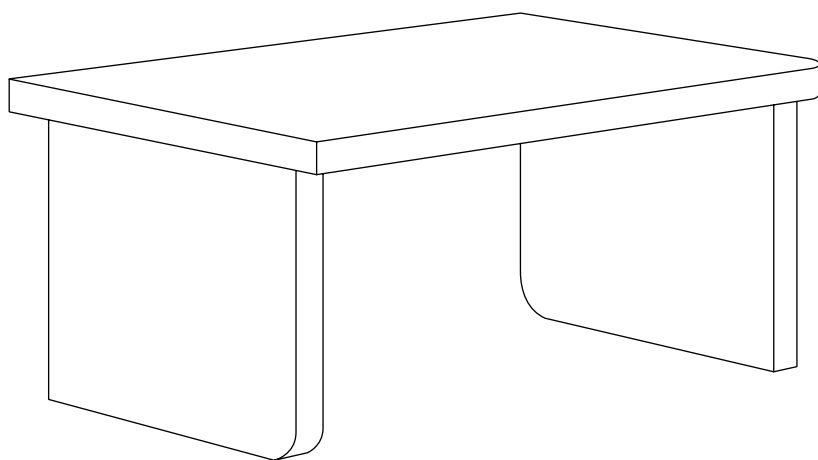
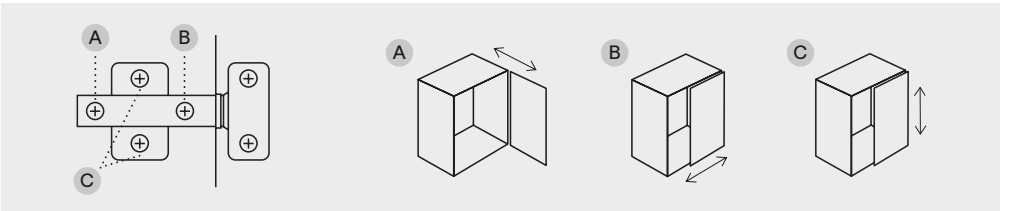
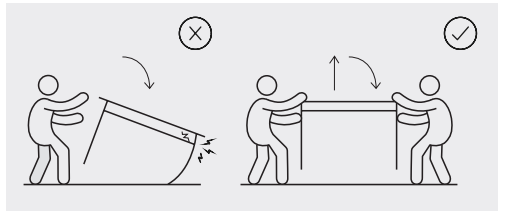
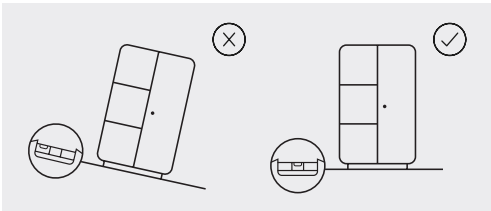
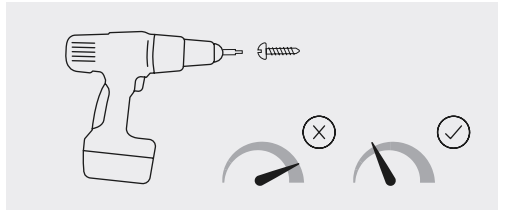
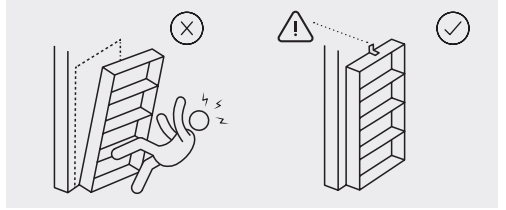
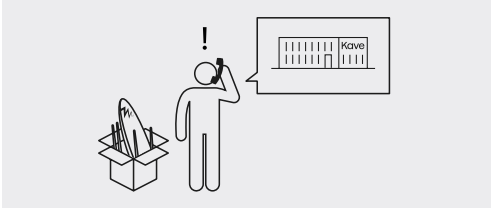
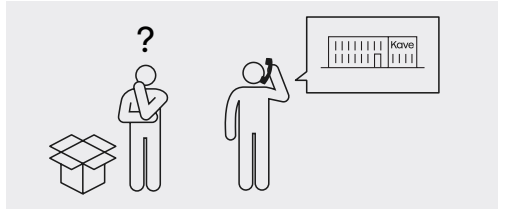
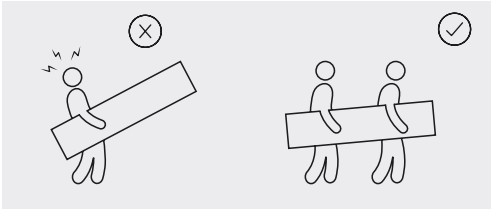


# Oqq



Kave

ED02





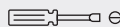
10 min



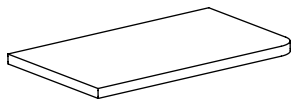
x2



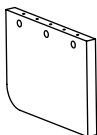
x2



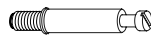
x1



**A** x1



**B** x2



**C** x6  
M6x34mm



**D** x6  
ø25mm



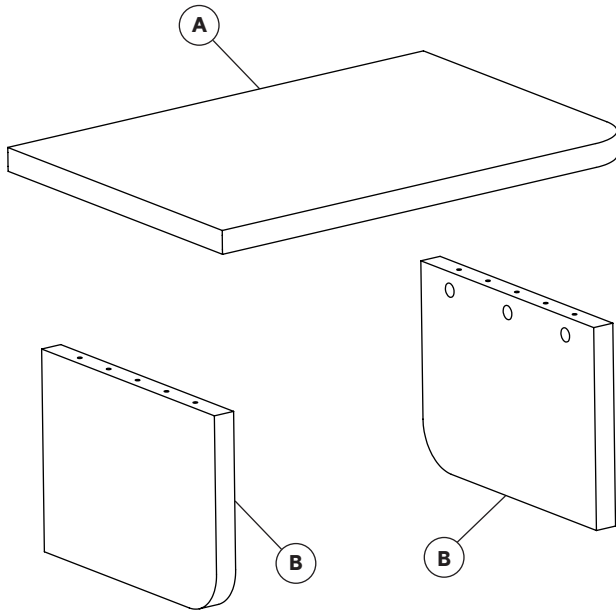
**E** x6  
ø25mm



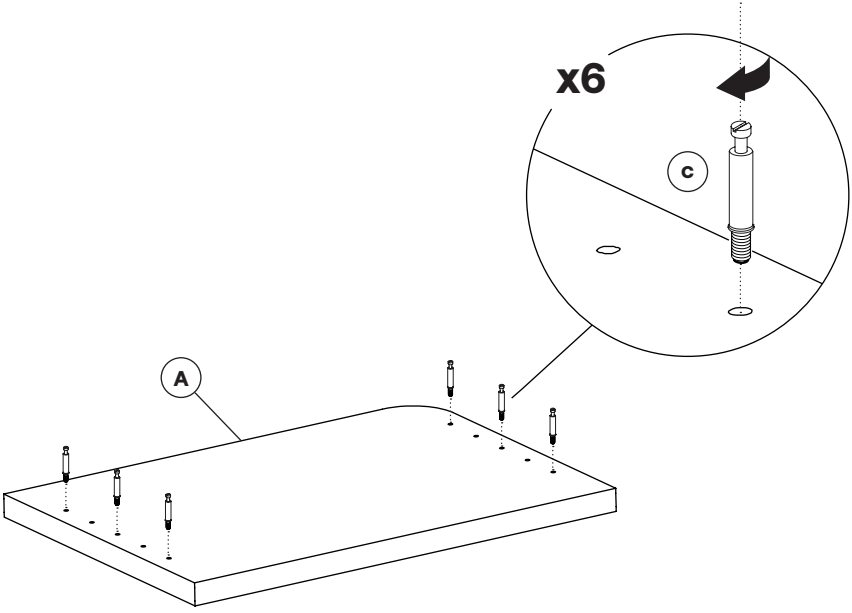
**F** x4  
8x30mm



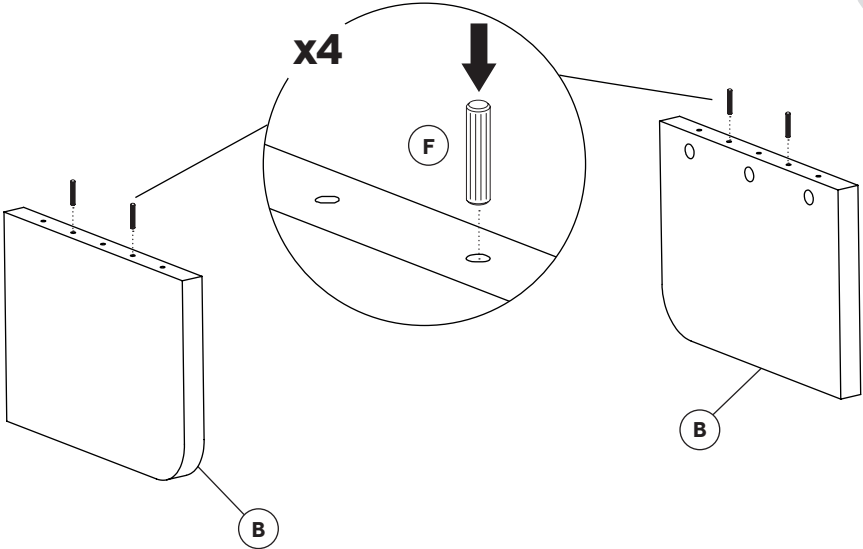
**G** x1  
M6

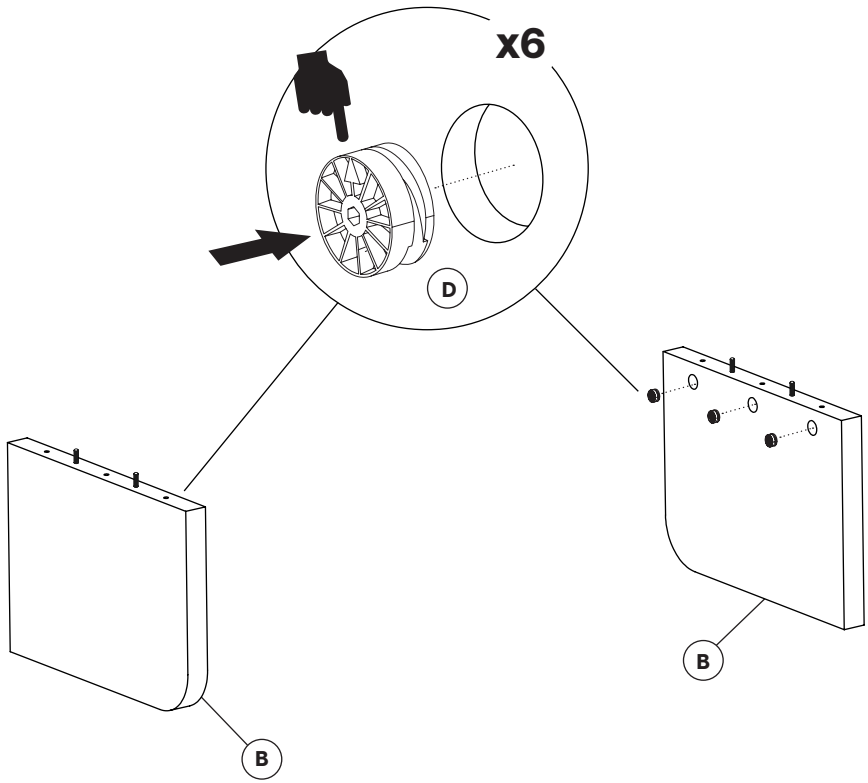


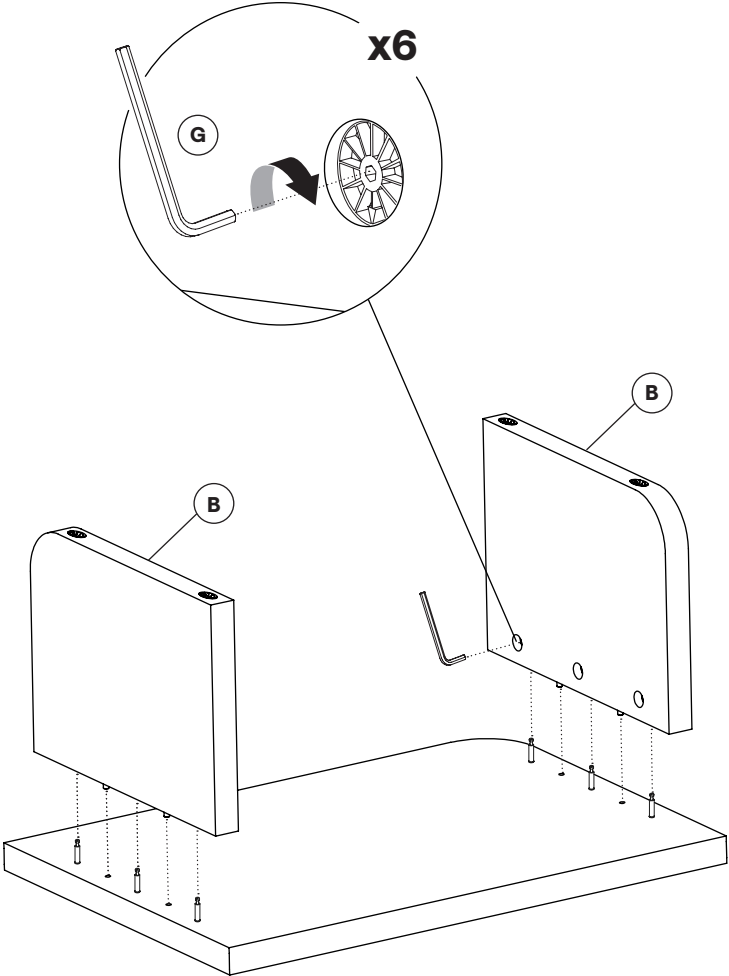
1

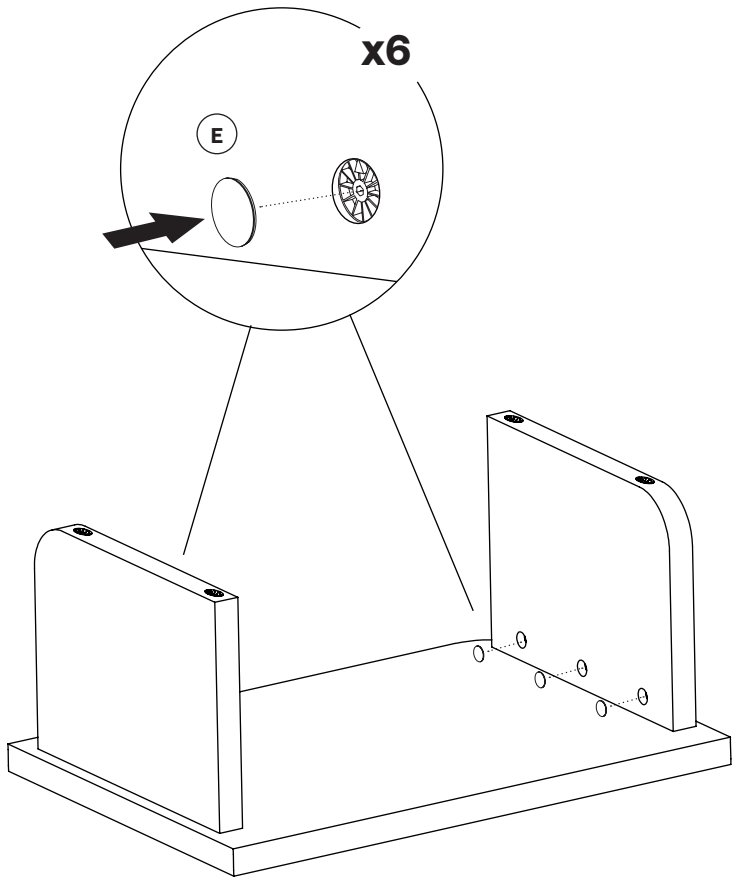


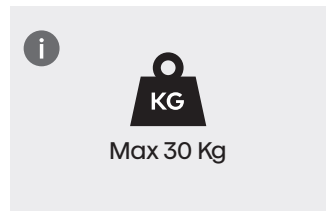
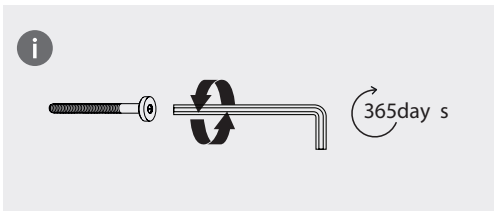
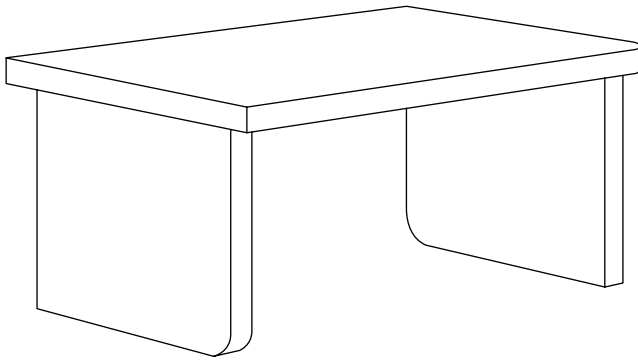
2















# Kave

**Julià Grup Furniture Solutions S.L.**

B-17616277

Pol. Ind. Bosc d'en Cuca  
C/ Tallers, 14. 17410 Sils, Spain  
contact@kavehome.com



IT: PAP 22, Carta.  
Verifica le disposizioni del tuo comune.