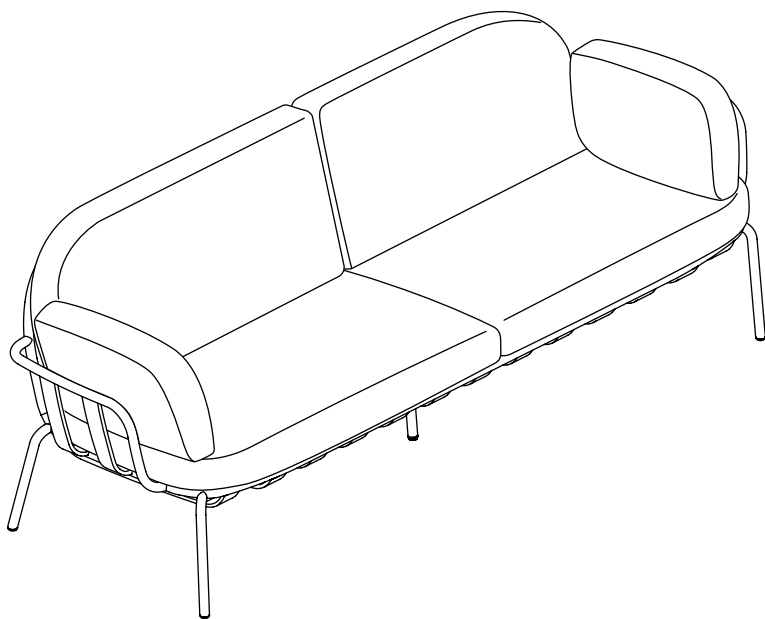
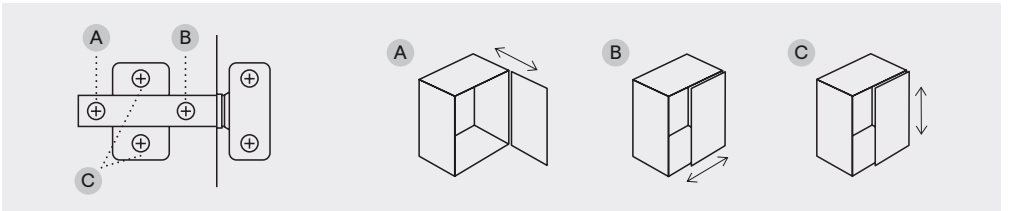
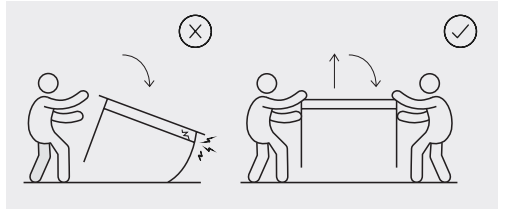
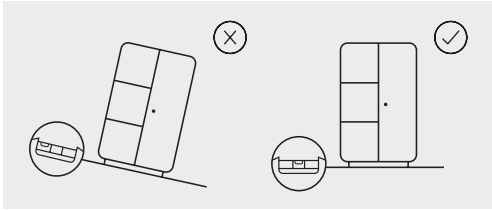
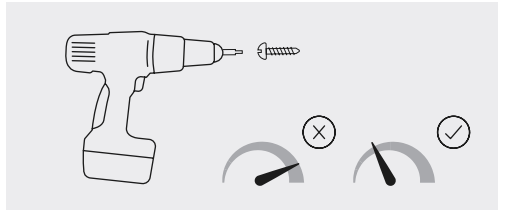
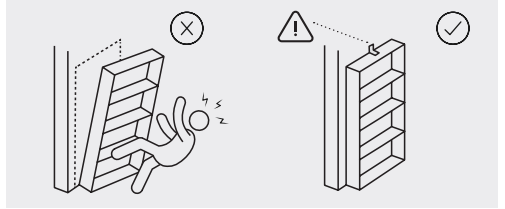
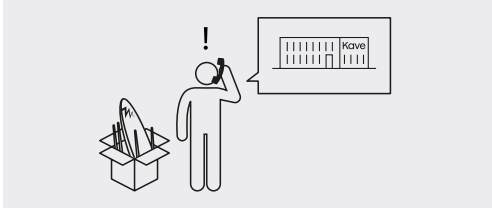
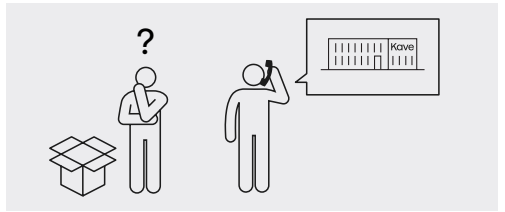
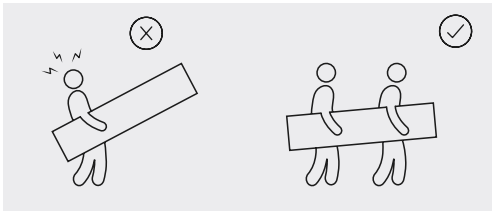


# Joncols







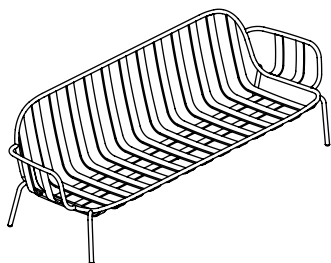
10 min



x1



x2



**A x1**



**B x1**



**C x1**  
4mm



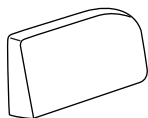
**D x4**  
M6x10mm



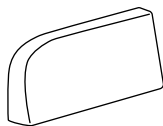
**E x1**



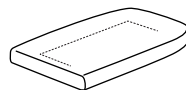
**F x1**



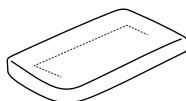
**G x1**



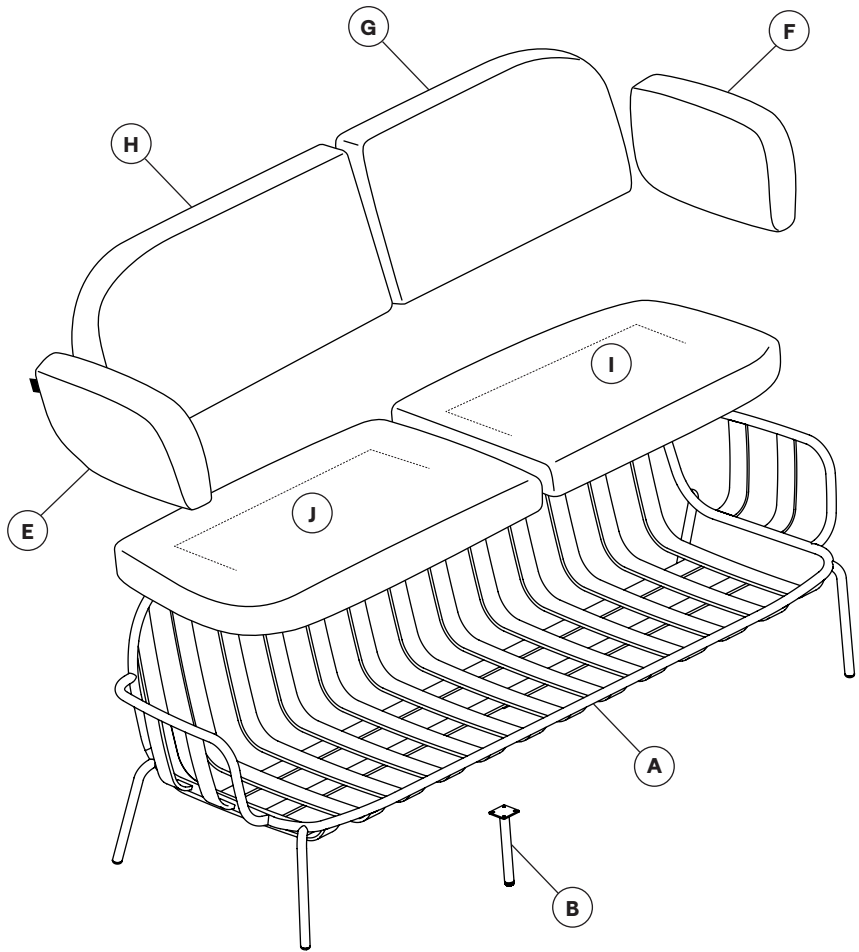
**H x1**

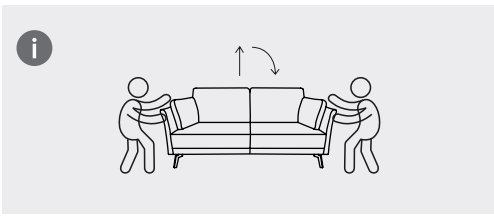
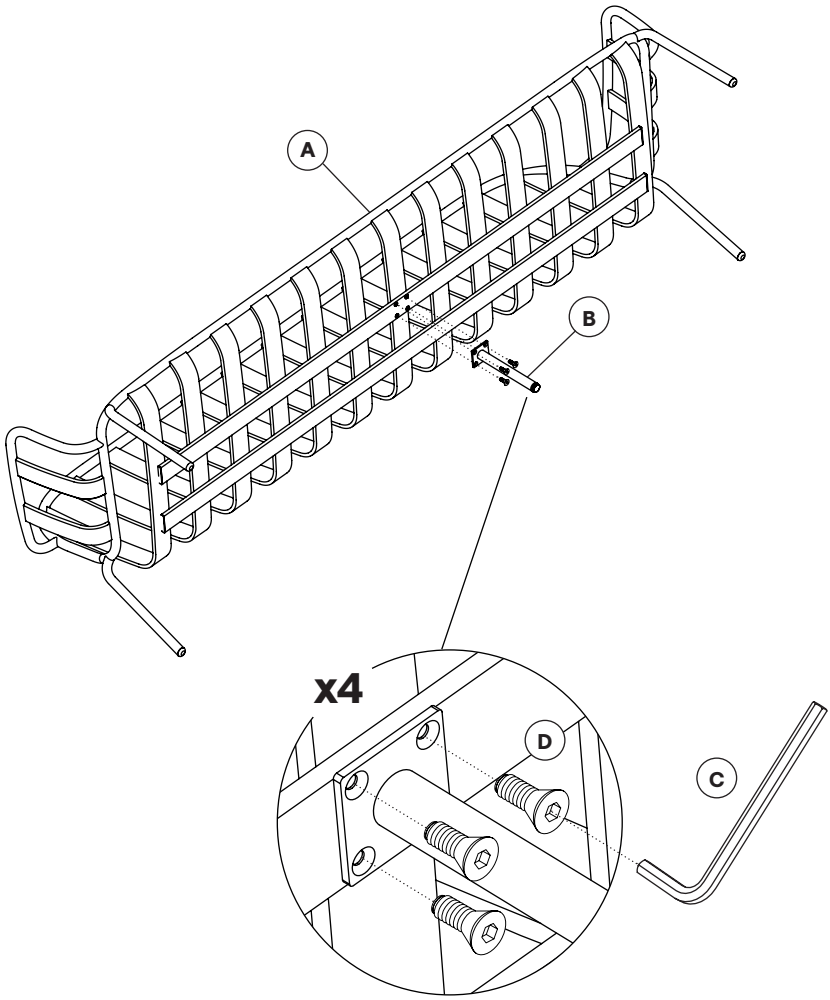


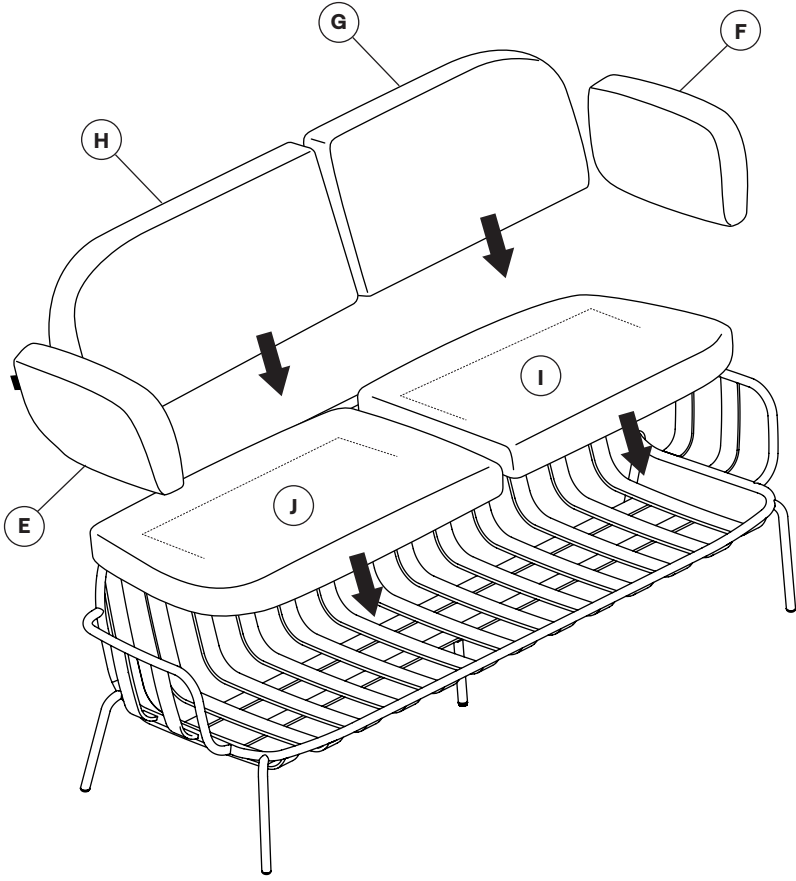
**I x1**

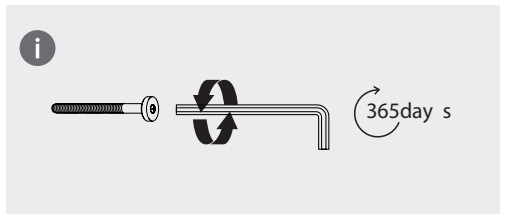
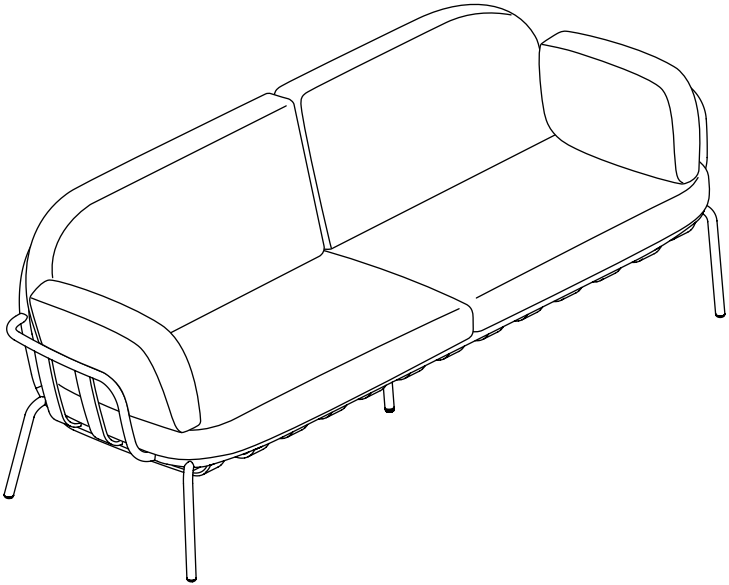


**J x1**









# Kave

**Julià Grup Furniture Solutions S.L.**

B-17616277

Pol. Ind. Bosc d'en Cuca  
C/ Tallers, 14. 17410 Sils, Spain  
contact@kavehome.com



IT: PAP 22, Carta.  
Verifica le disposizioni del tuo comune.