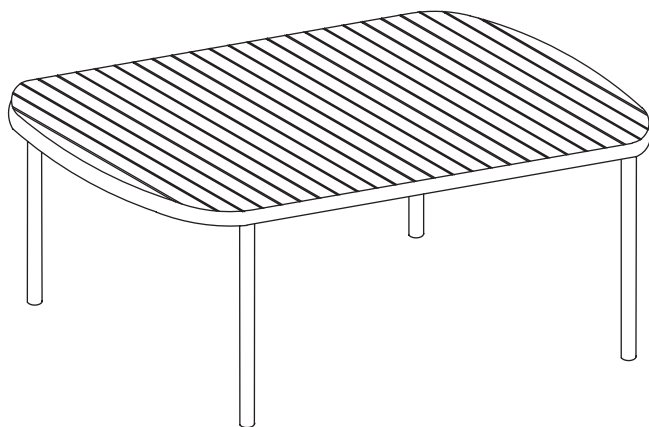
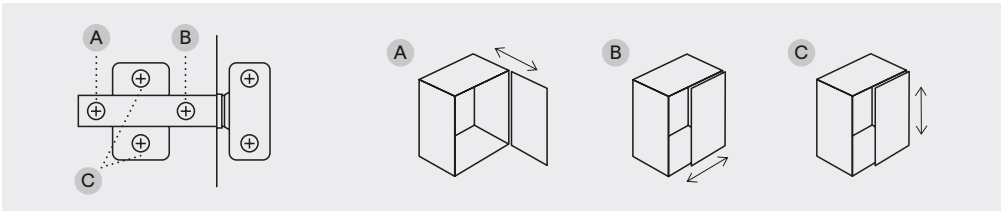
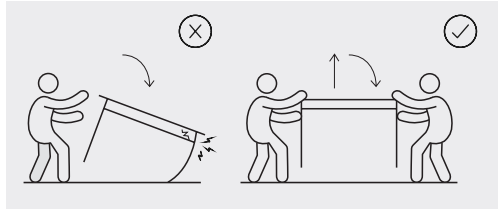
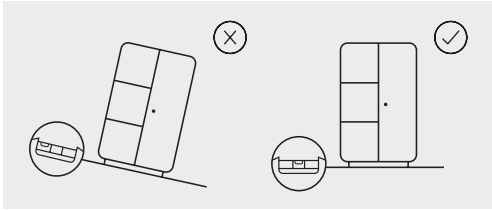
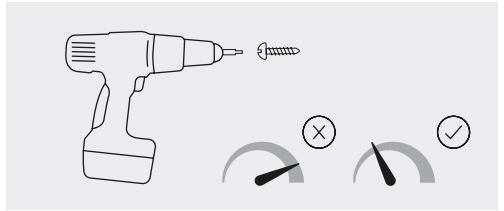
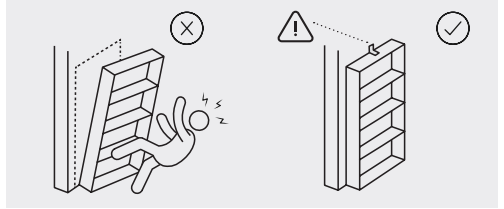
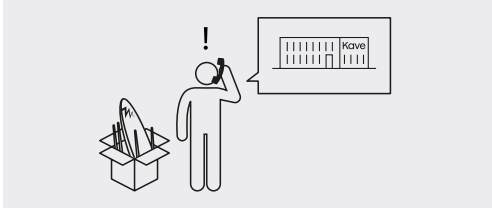
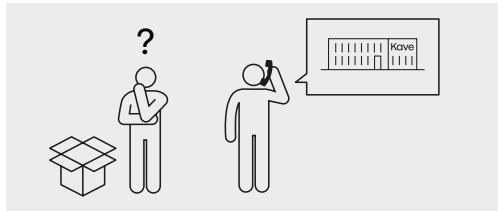
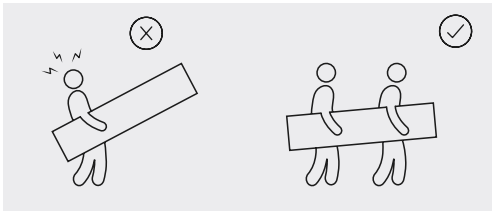


# Joncols







45 min



x1



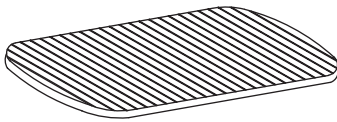
x2



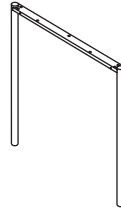
x1



x1



**A** x1



**B** x2



**C** x1  
M4



**D** x1  
M5



**E** x14  
M8x35mm



**F** x14  
M8



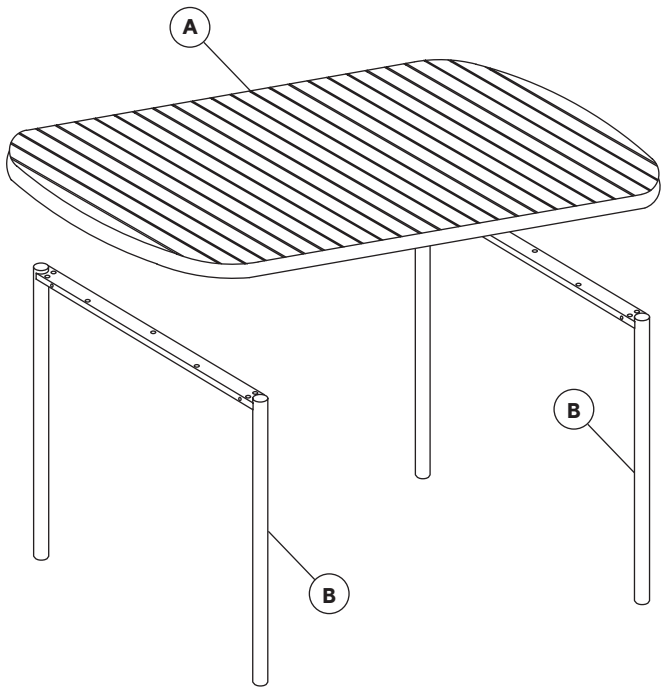
**G** x4  
M6x60mm

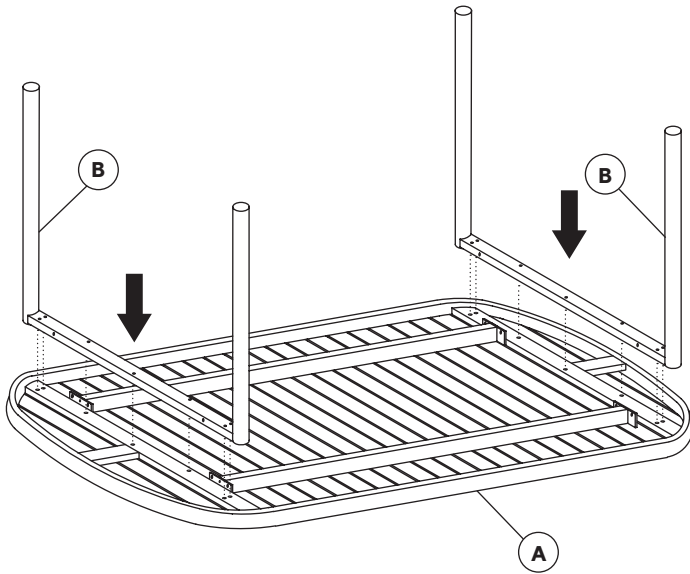


**H** x8  
M6x16mm

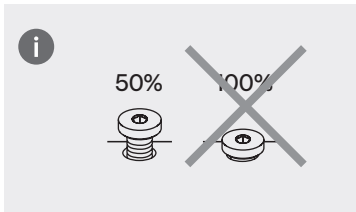
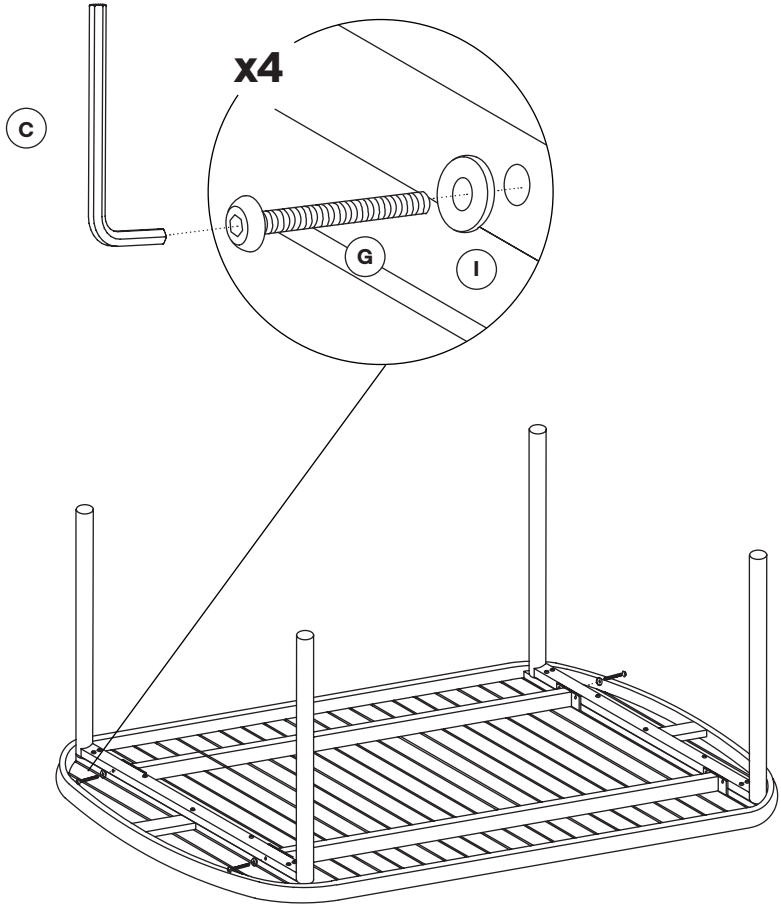


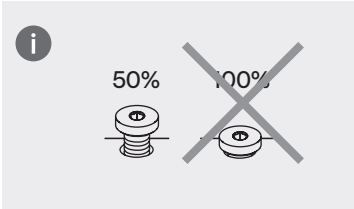
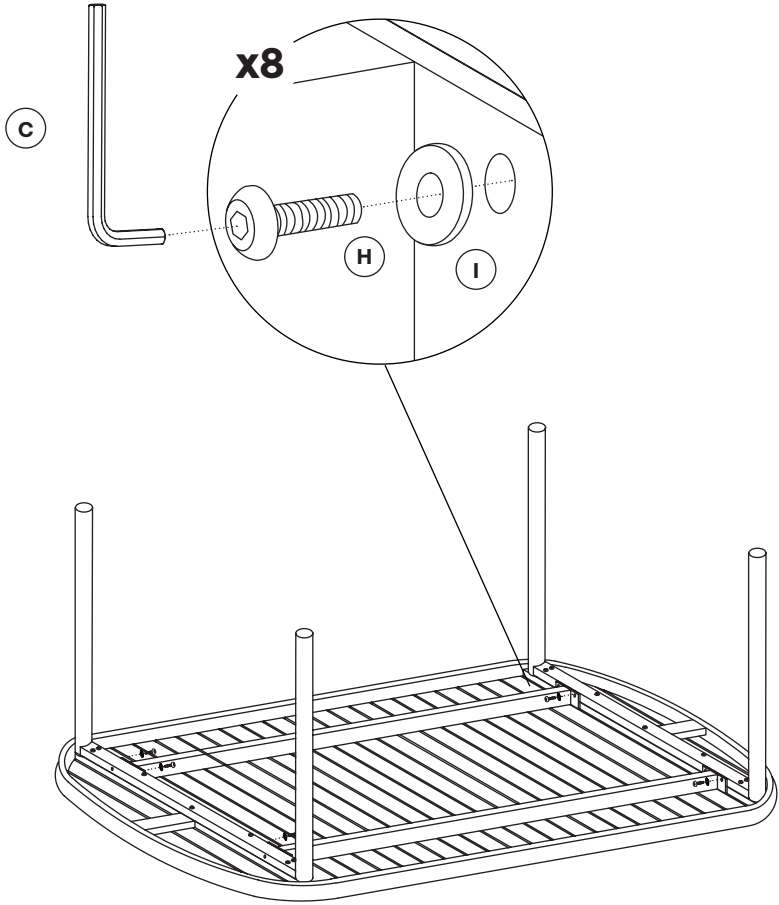
**I** x12  
M6



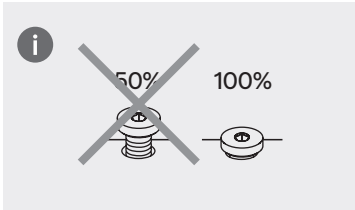
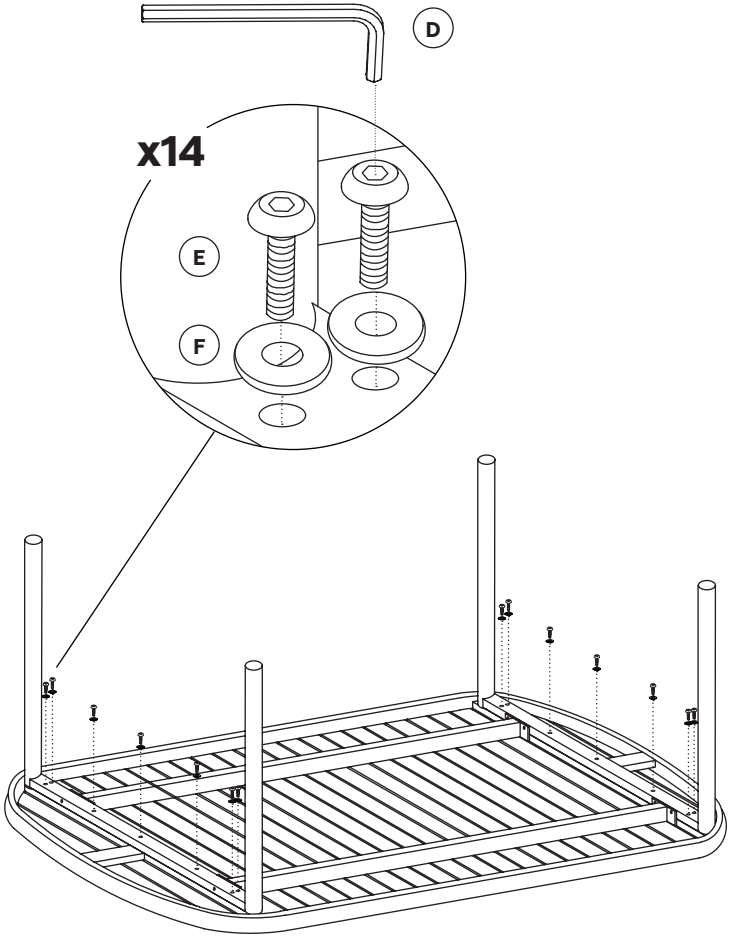


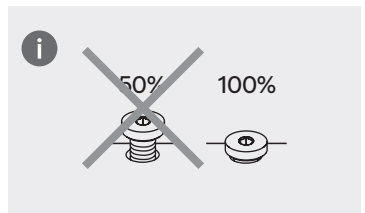
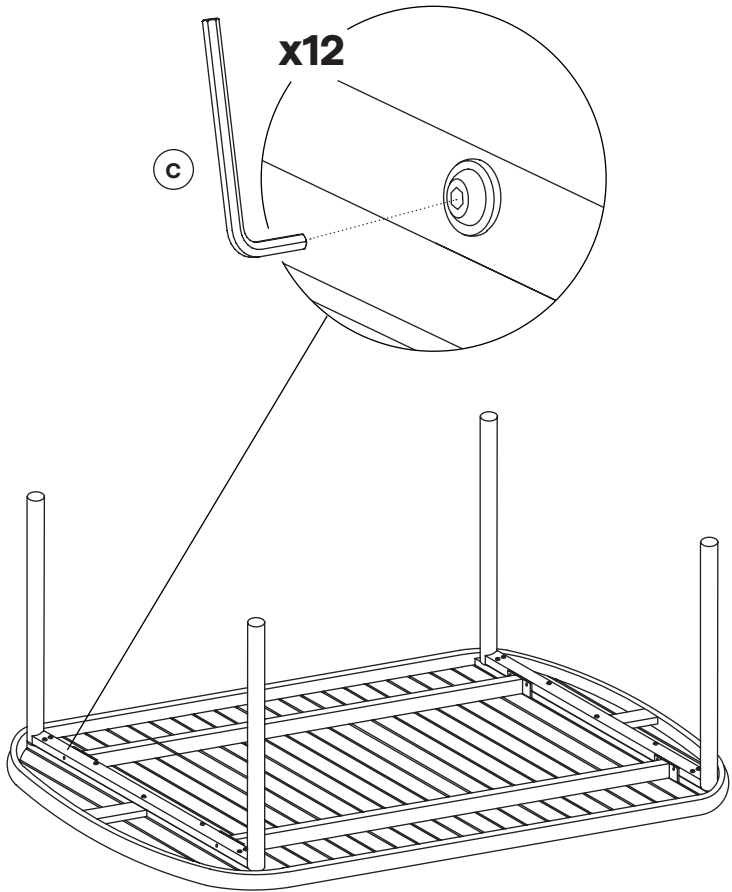
2

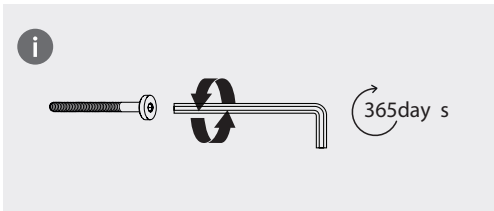
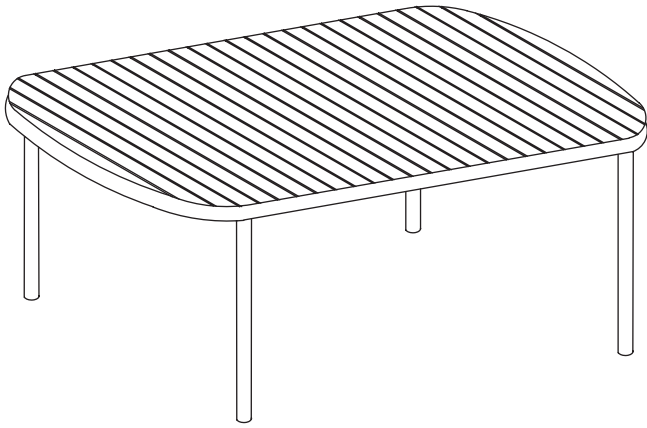




4









# Kave

**Julià Grup Furniture Solutions S.L.**

B-17616277

Pol. Ind. Bosc d'en Cuca  
C/ Tallers, 14. 17410 Sils, Spain  
contact@kavehome.com



IT: PAP 22, Carta.  
Verifica le disposizioni del tuo comune.