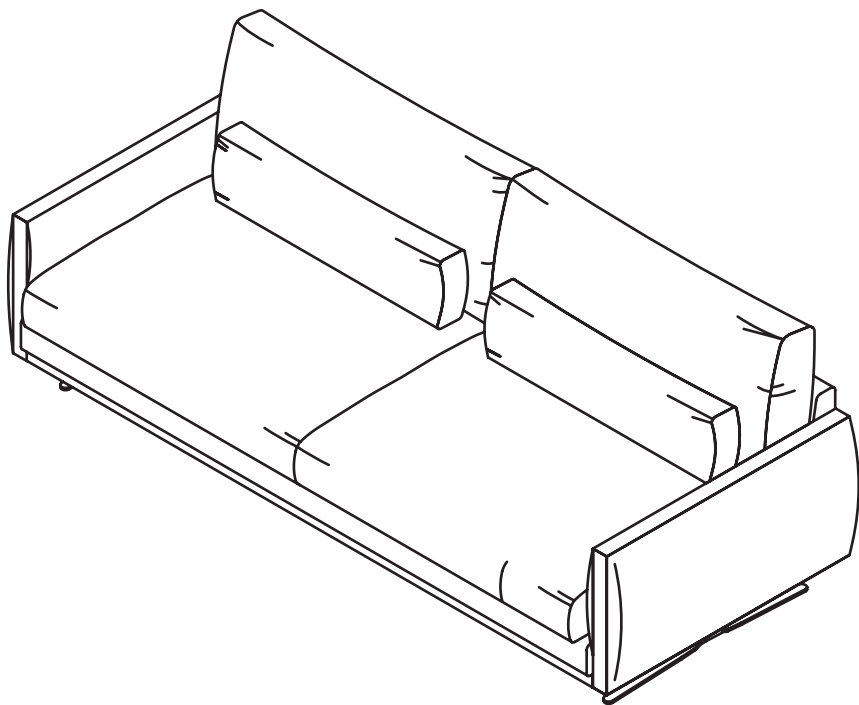
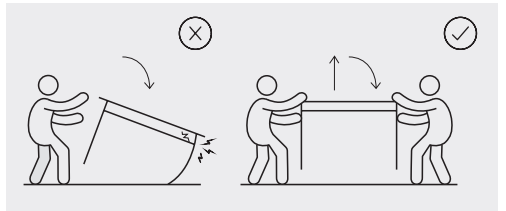
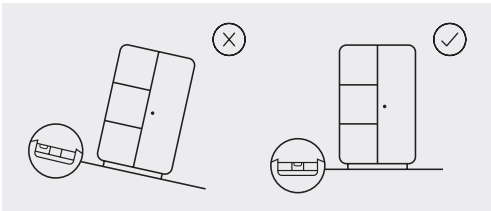
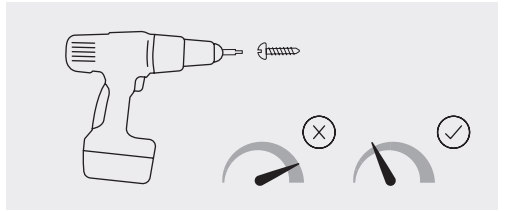
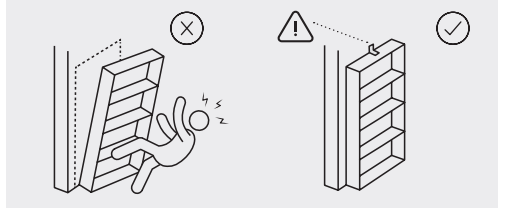
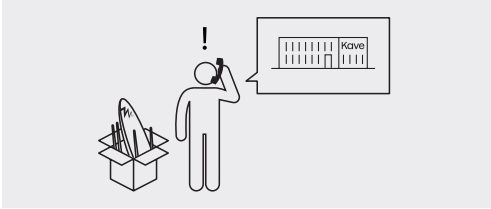
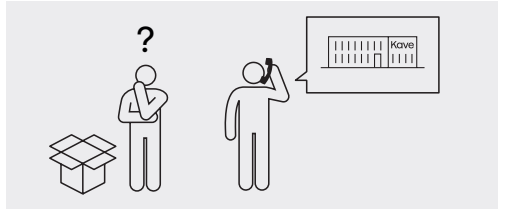
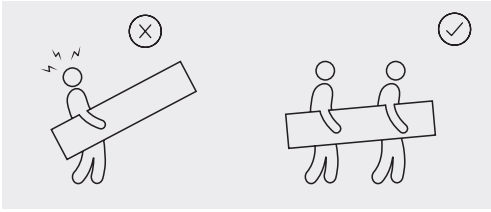


# Veliro



Kave

ED02





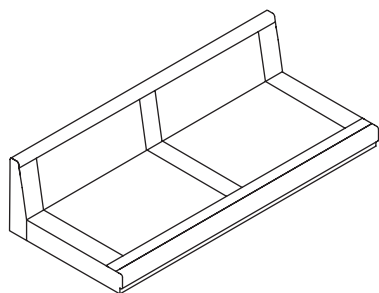
30 min



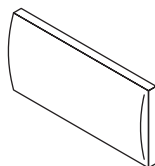
x2



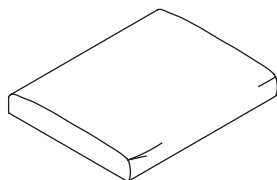
x2



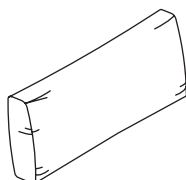
**A x1**



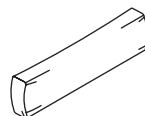
**B x2**



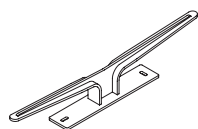
**C x2**



**D x2**



**E x2**



**F x2**



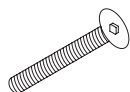
**G x8**  
ø6×80mm



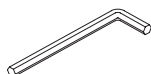
**H x8**  
M6



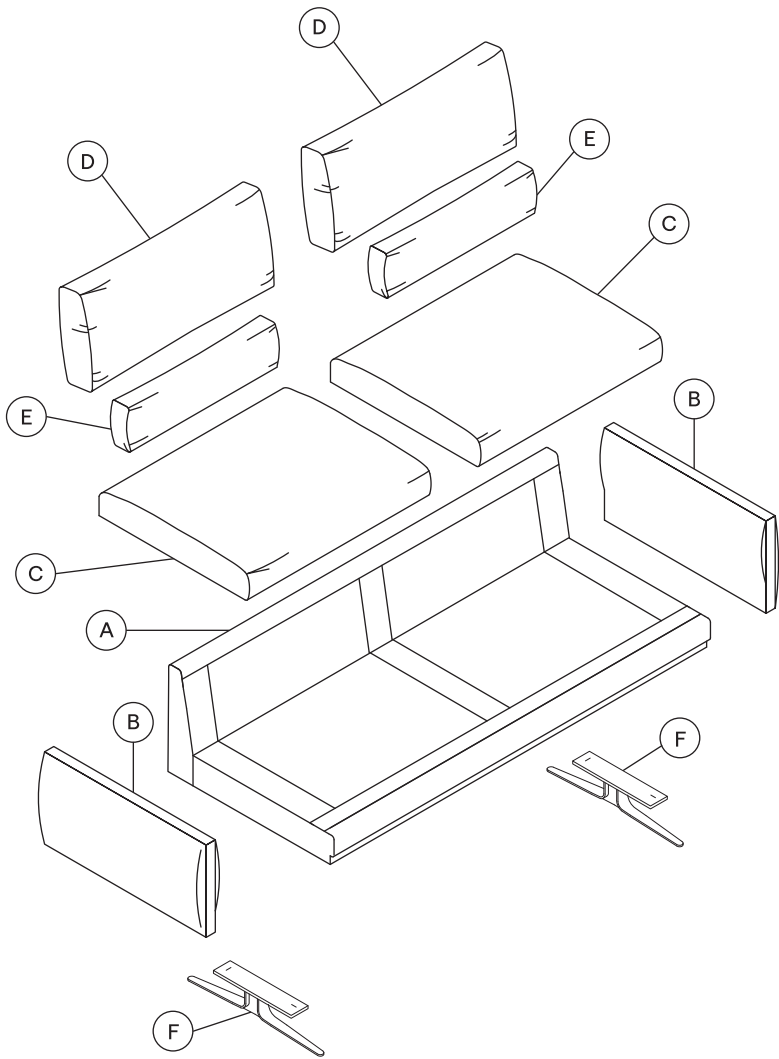
**I x8**  
M8

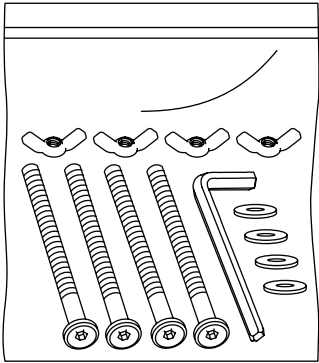
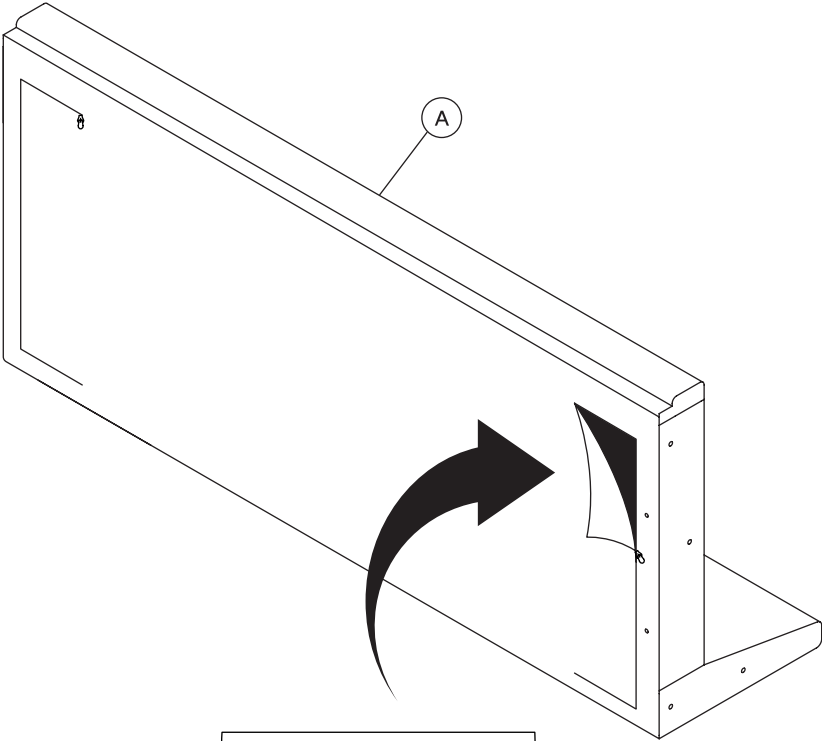


**J x4**  
ø8×50mm

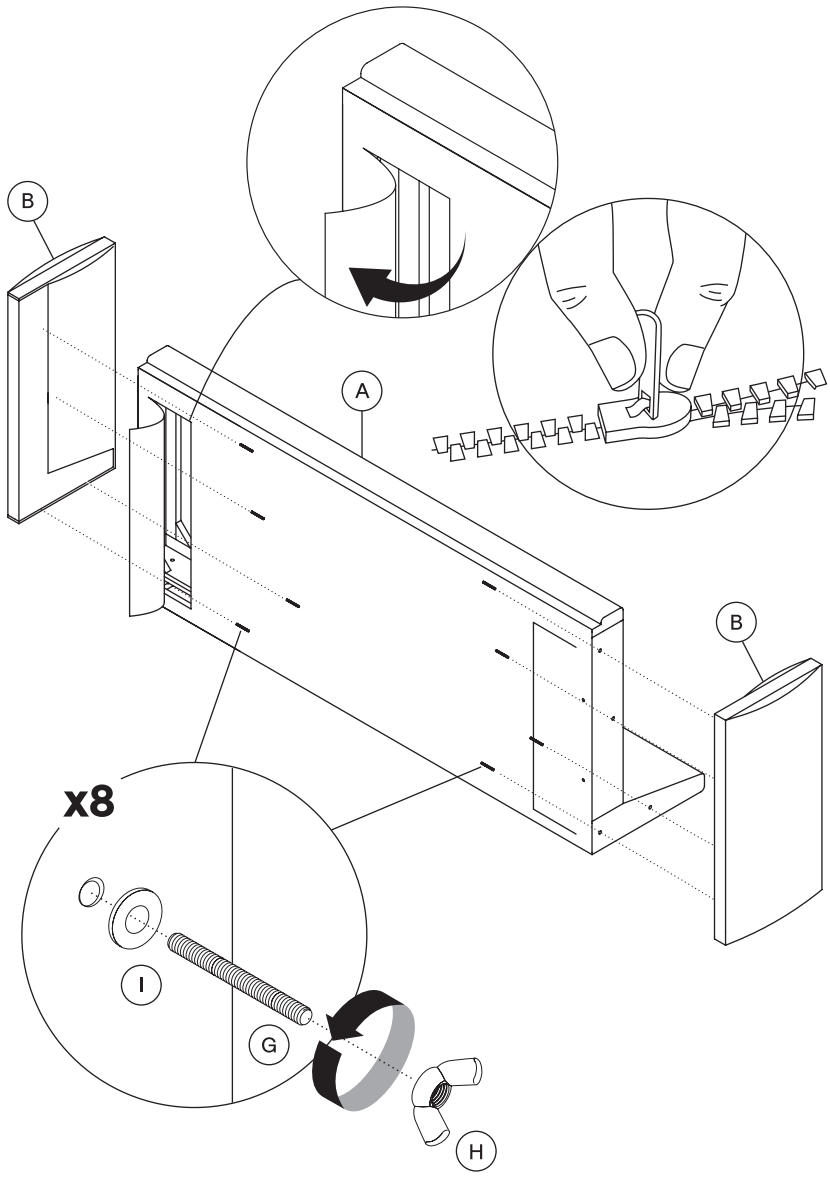


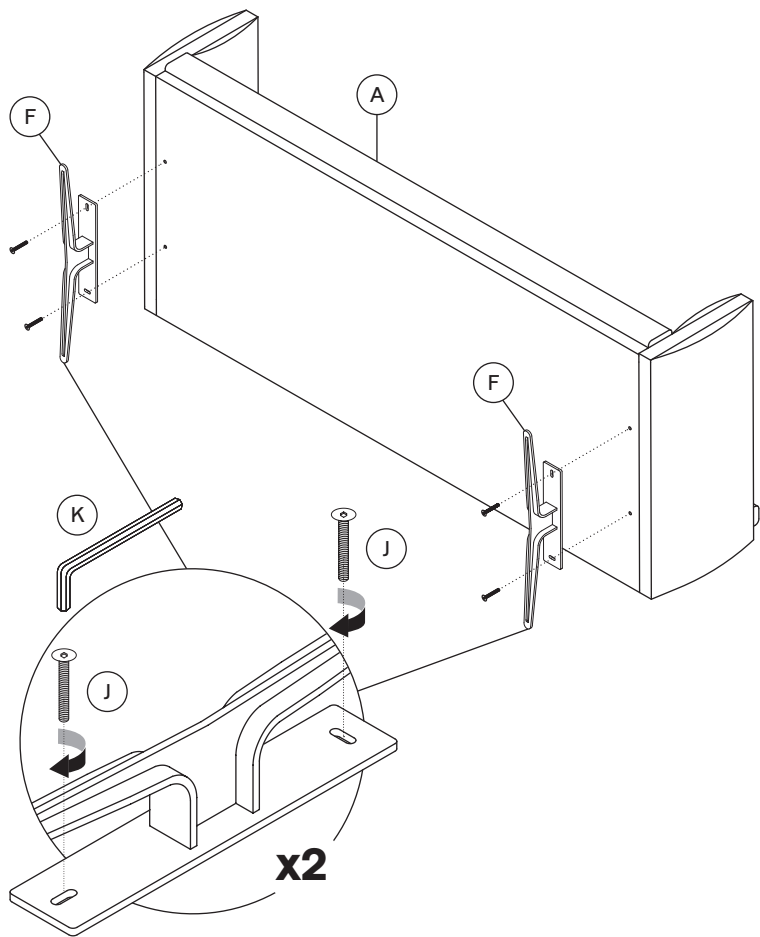
**K x1**  
5M



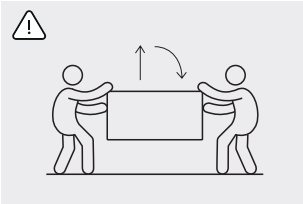
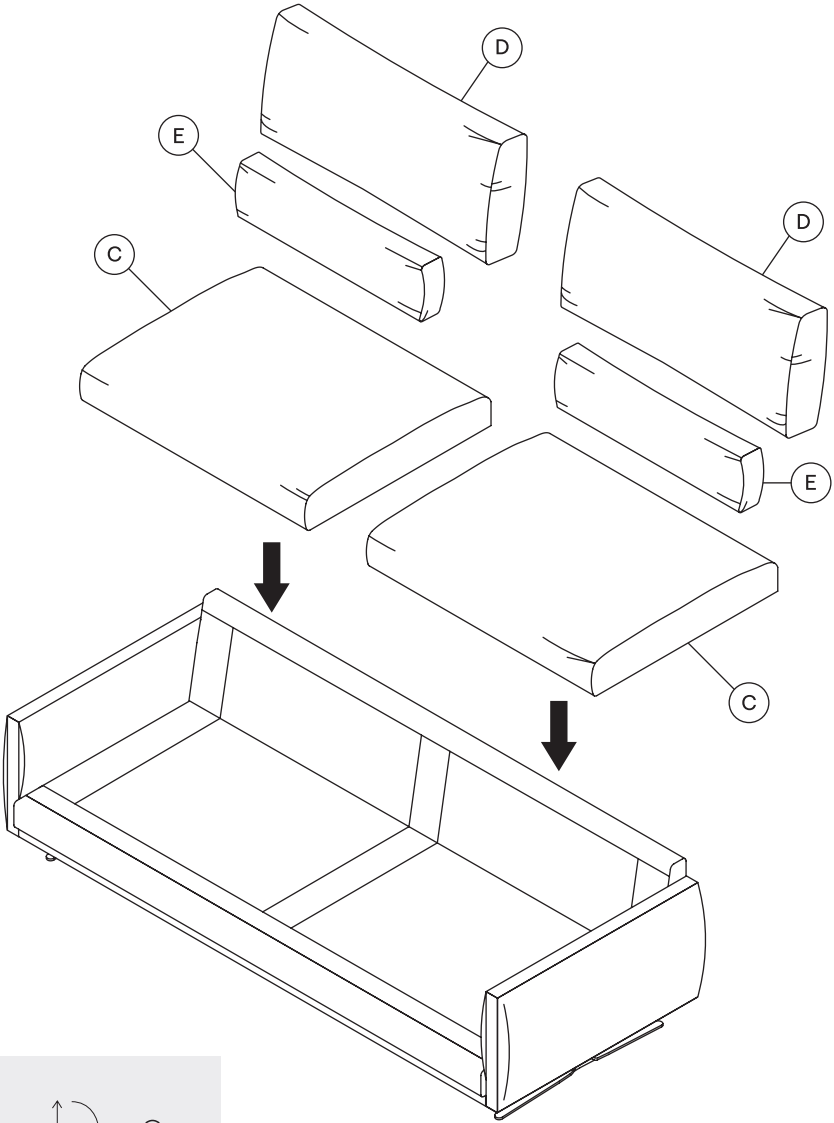


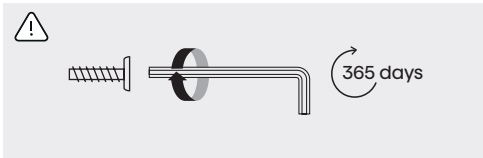
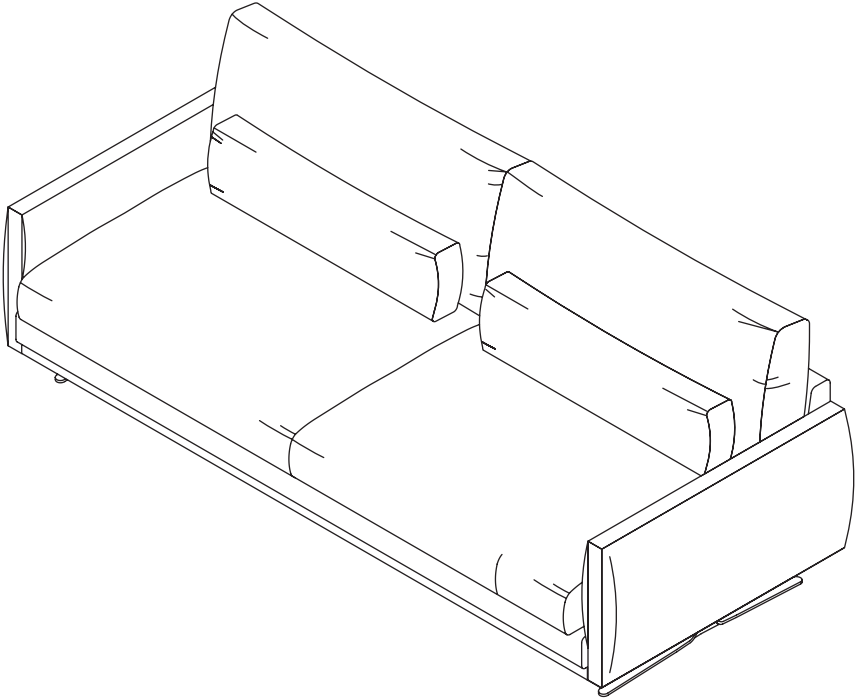
1





3









# Kave

**Julià Grup Furniture Solutions S.L.**

B-17616277

Pol. Ind. Bosc d'en Cuca  
C/ Tallers, 14. 17410 Sils, Spain  
contact@kavehome.com



IT: PAP 22, Carta.  
Verifica le disposizioni del tuo comune.