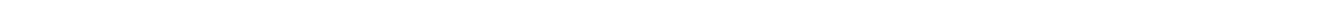
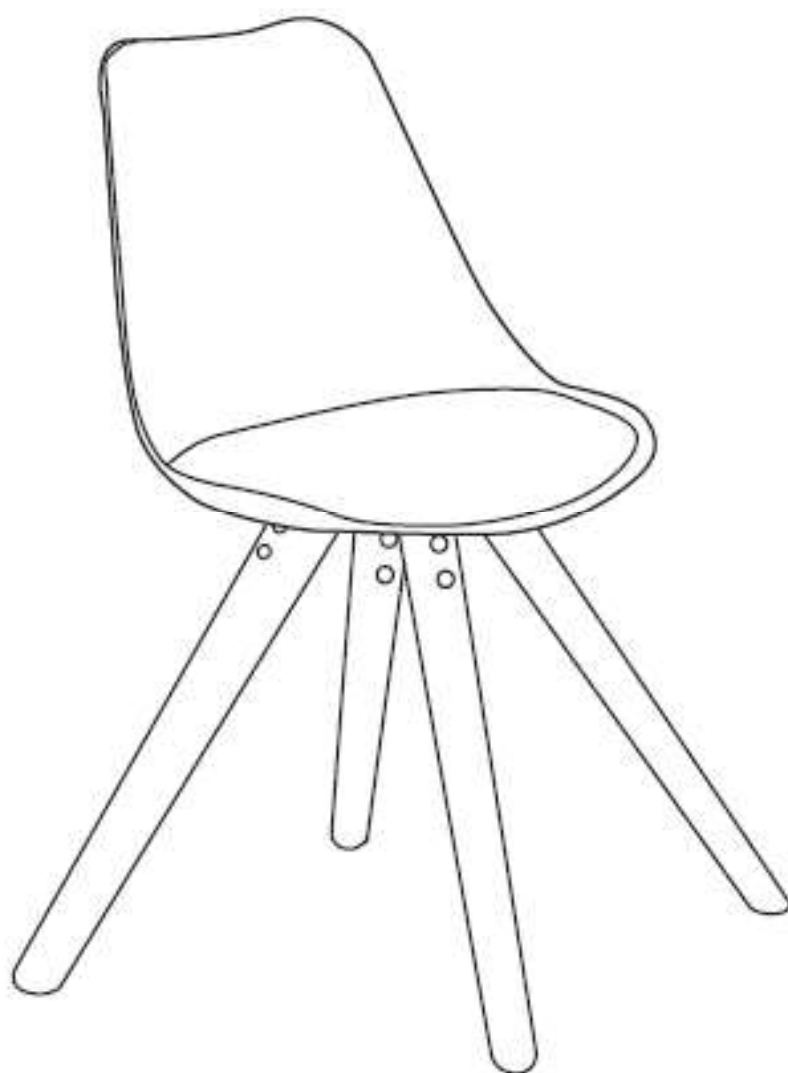
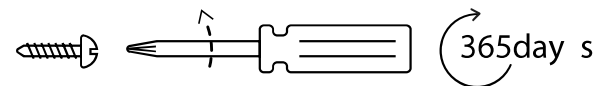
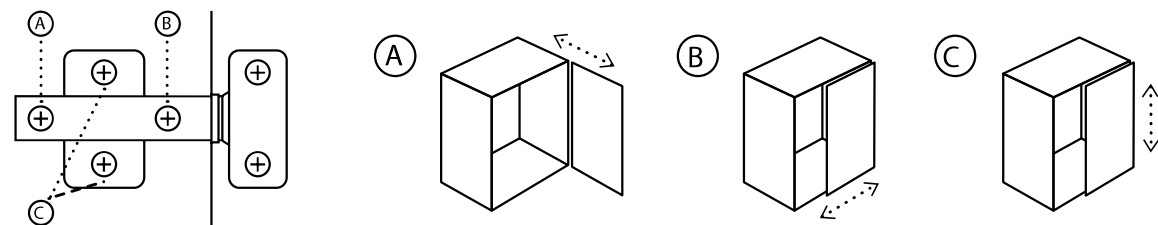
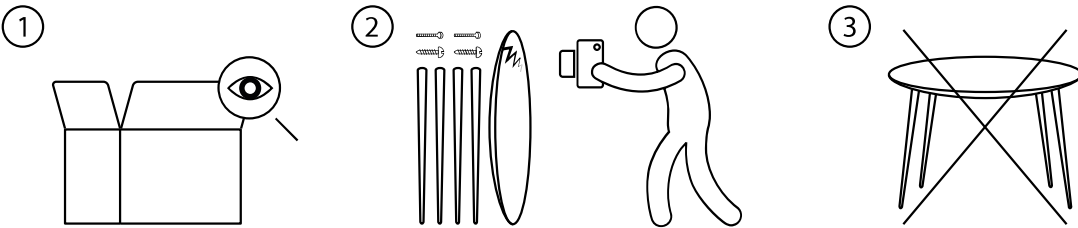
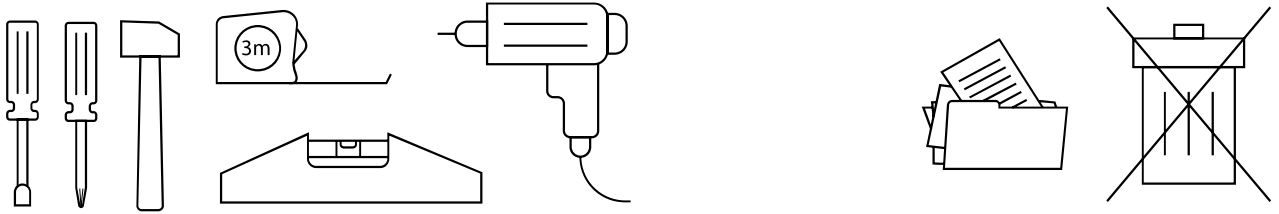
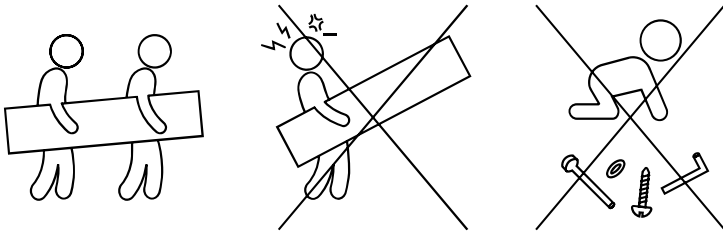
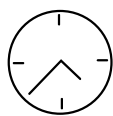




C632



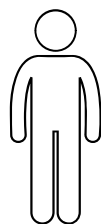




15 min



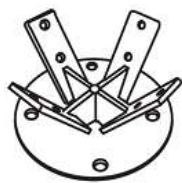
x1



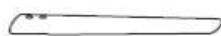
x1



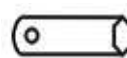
(1) x1



(2) x1



(3) x4



(4) x1



(5) x1



(6) x8



(7) x4



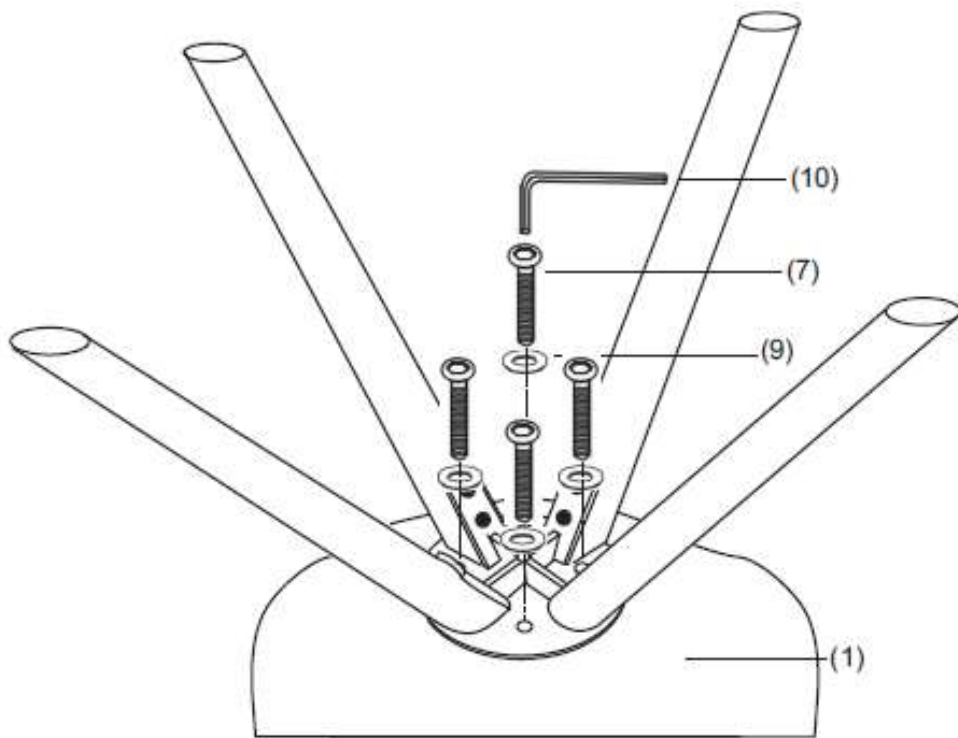
(8) x8



(9) x12

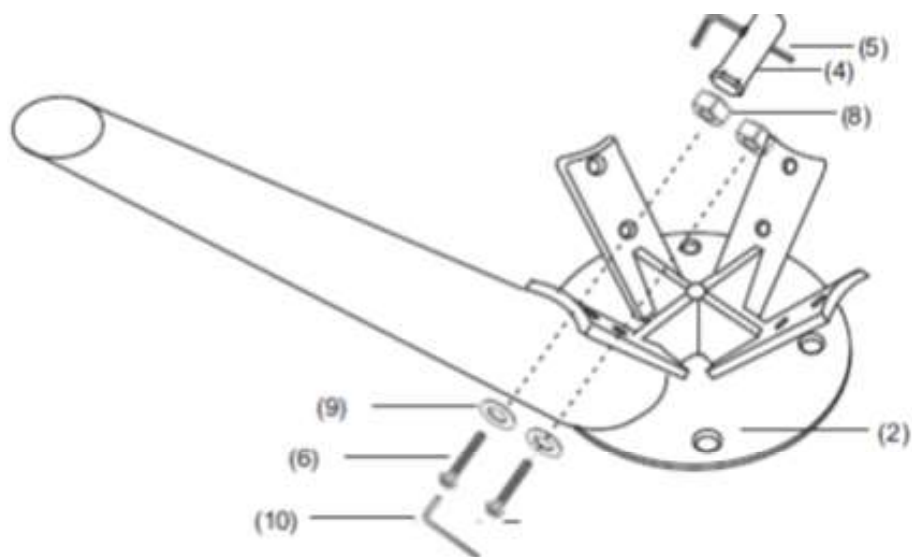


(10) x1





1



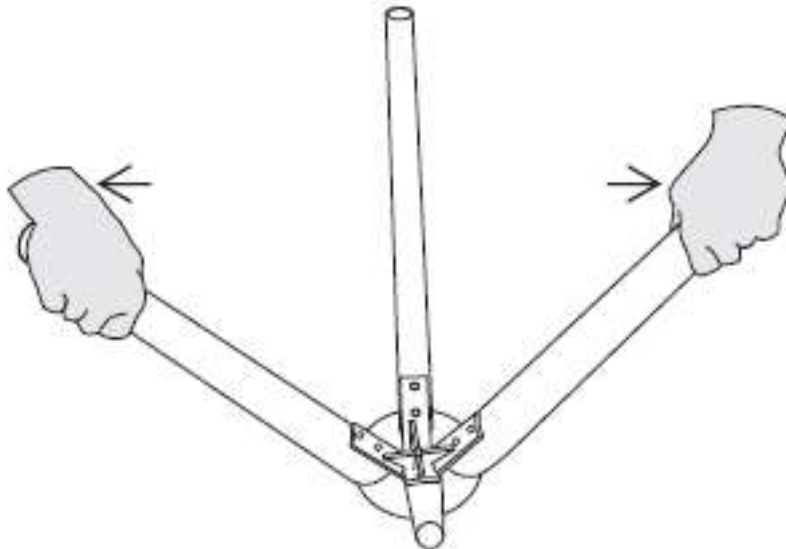


2

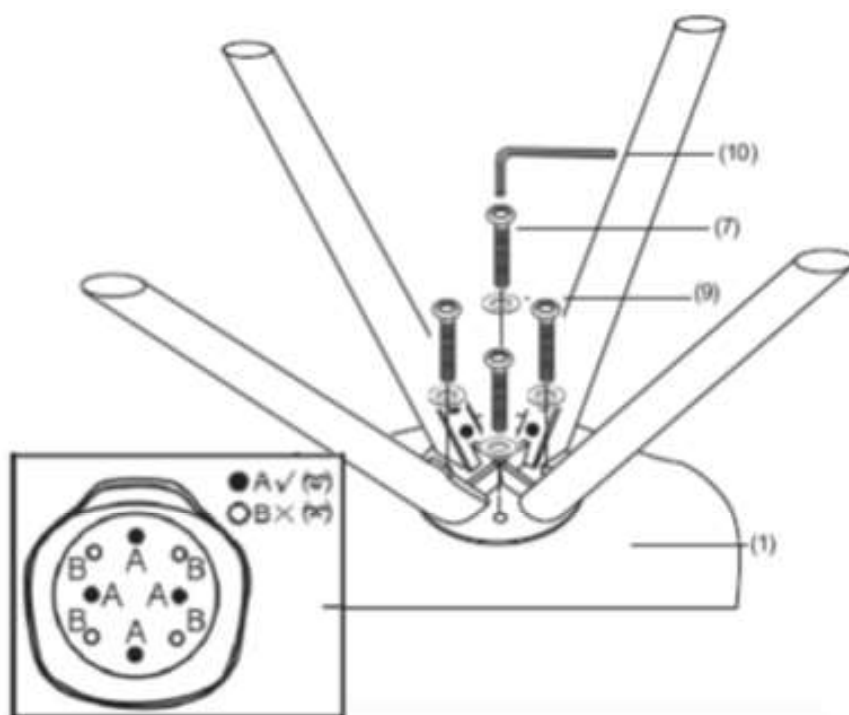
Make sure that the leg is well assembled and all legs touch the floor. Otherwise, use your hand to adjust the leg.

Comprobar que las patas estan bien montadas y todas tocan el suelo. Si no es así, usa las manos para ajustar la pata.

Vérifier que les pieds soient bien montés et qu'ils touchent au sol. Si ce n'est pas le cas, utiliser les mains pour ajuster les pieds

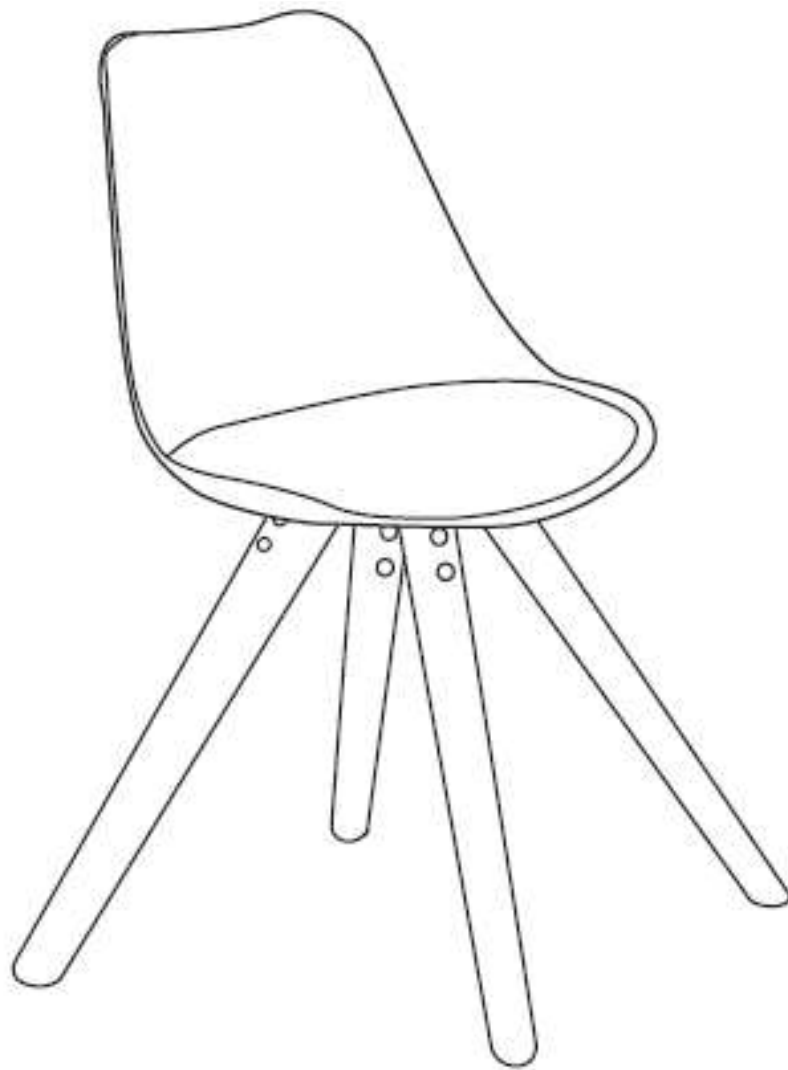


3





4





THAT'S ALL FOLKS!

JULIÀ GRUP Furniture Solutions S.L.

B-17616277

Pol. Ind. Bosc d'en Cuca

C / Tallers, 14

17410 Sils SPAIN

info@juliagrup.com