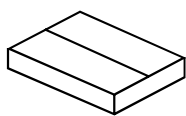
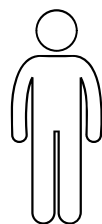




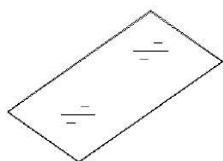
15 min



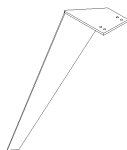
x2



x2



(1) x1



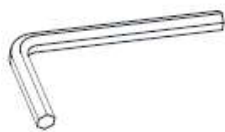
(2) x2



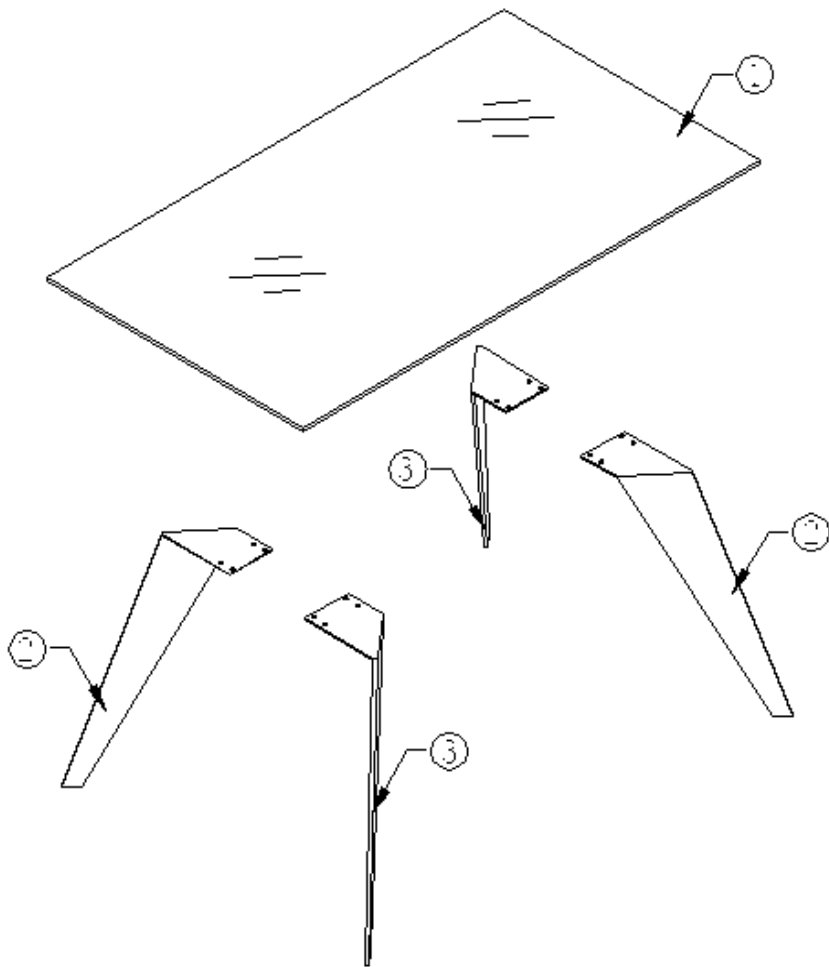
(3) x2



A x16

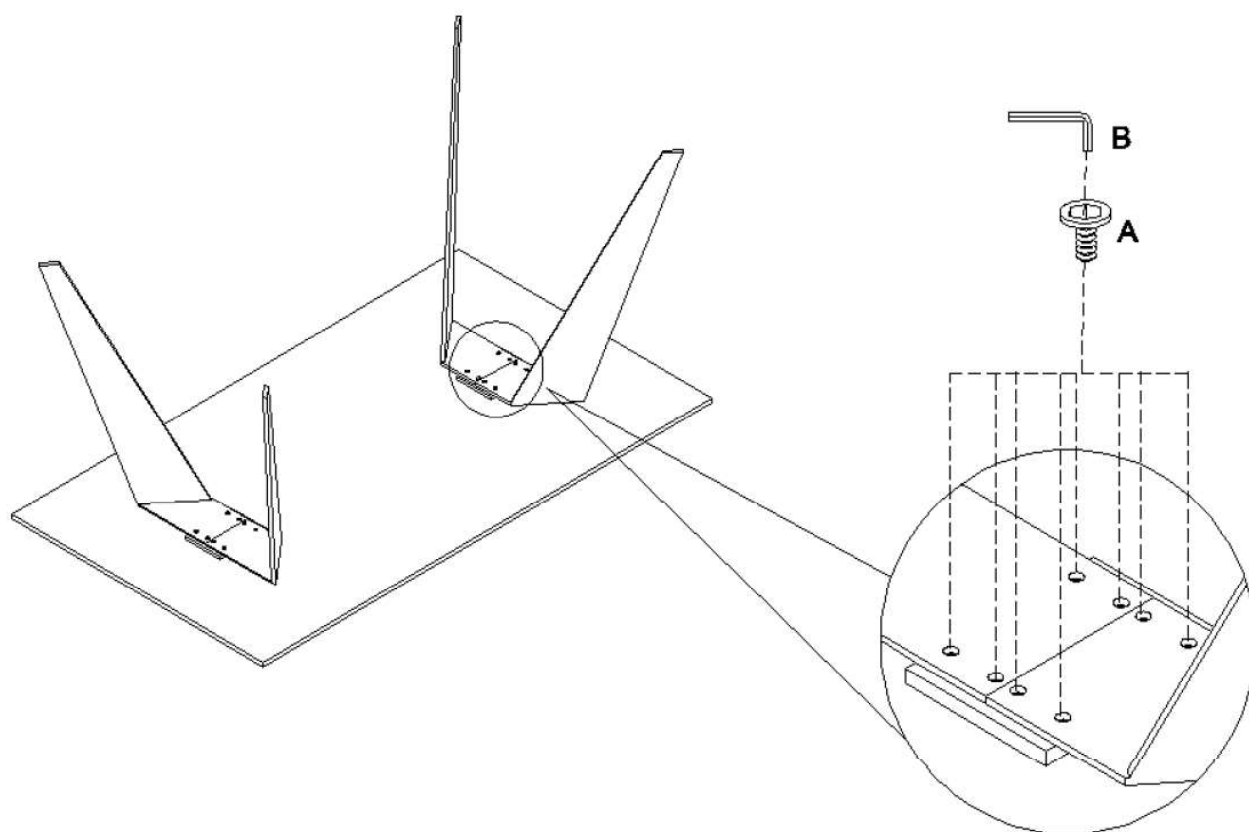


B x1





1







**JULIÀ GRUP Furniture Solutions S.L.**

B-17616277

Pol. Ind. Bosc d'en Cuca

C / Tallers, 14

17410 Sils SPAIN

[contact@kavehome.com](mailto:contact@kavehome.com)