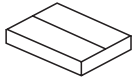




10 min



x1



x1



x2



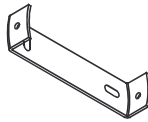
x2



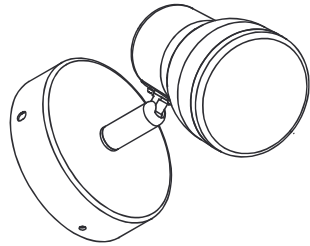
x2



x2



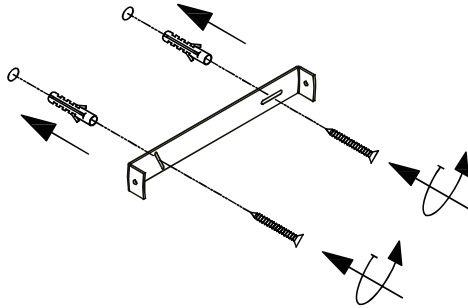
x1



x1

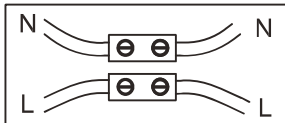
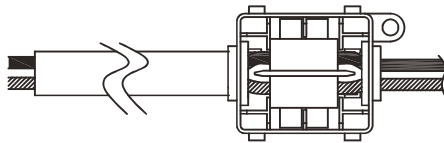


1



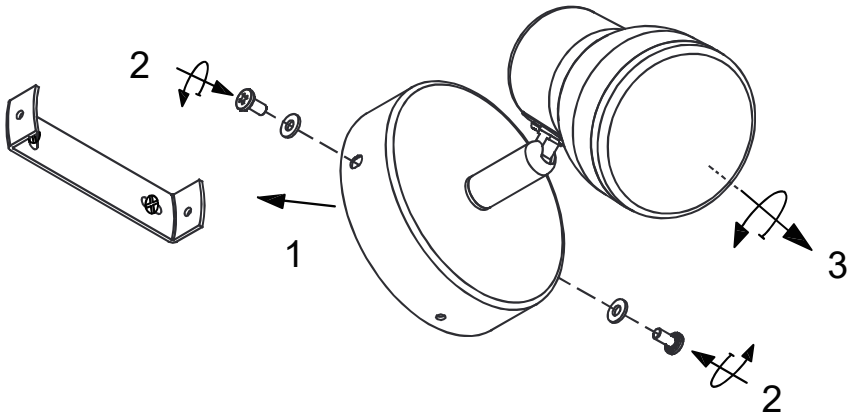


2



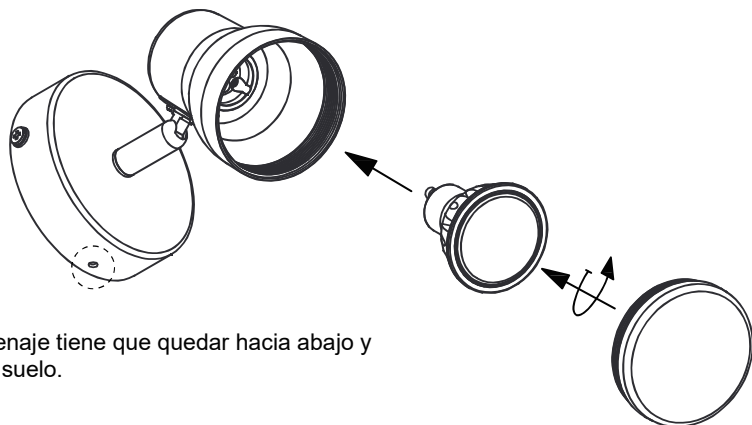


3

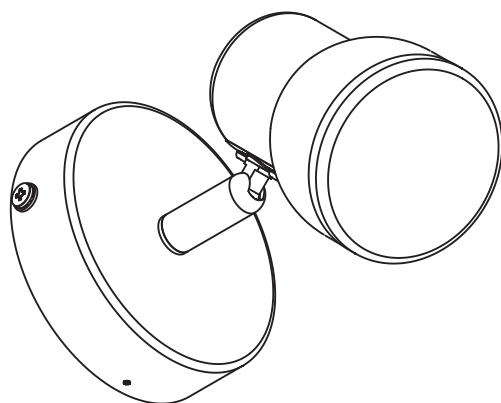




4



El agujero de drenaje tiene que quedar hacia abajo y perpendicular al suelo.



**JULIÀ GRUP Furniture Solutions S.L.**

B-17616277

Pol. Ind. Bosc d'en Cuca

C / Tallers, 14

17410 Sils SPAIN

[contact@kavehome.com](mailto:contact@kavehome.com)